



# LISTWY PRZYPODŁOGOWE

**LISTWA ESPUMO** <sub>08</sub>

**LISTWA EVERA** <sub>18</sub>

**LISTWA ESTILO** <sub>28</sub>

**PORADNIK VOX** <sub>36</sub>

**VOXBOX** <sub>38</sub>





WOLNOŚĆ ZACZYNA SIĘ  
**W DOMU**

W VOX wierzymy, że prawdziwa wolność zaczyna się w domu, a we wnętrzach bardziej niż zdefiniowana stylistyka liczą się osobiste potrzeby i styl życia domowników. Dlatego naszym celem jest inspirowanie, doradzanie i dostarczanie kompleksowych rozwiązań wnętrzarskich – dopasowanych do siebie kolekcji mebli, drzwi, podłóg i ścian dekoracyjnych.





## DETAL MA ZNACZENIE

Są detale, które potrafią wszystko zmienić. Listwa przypodłogowa to często niedoceniany element wnętrza, a jednak może zdecydować o jego charakterze. Listwy VOX projektowane są tak, aby zgrać się z aranżacją wnętrza na zasadzie kolorystycznej i stylistycznej spójności albo wyróżnić się na zasadzie kontrastu.

Listwy przypodłogowe VOX to trzy produkowane w Polsce kolekcje: Espumo, Evera i Estilo. Każda z nich odpowiada na różne potrzeby. Espumo wytworzona w technologii Kerracore jest lekka ale i wyjątkowo odporna. Główną zaletą listwy Evera wykonanej z MDF jest szybki montaż na klej a Estilo wyróżnia z kolei funkcja ukrycia przewodów.



## LISTWA ESPUMO

Kolekcja Espumo to nowoczesne listwy, których kolorystyka dopełni charakter każdej przestrzeni. Białe listwy idealnie wkomponują się w białe ściany, a szare i czarne będą pasować do bardziej odważnych aranżacji. Nowością są listwy o wysokości 12 cm.

# LISTWA ESPUMO. INNA NIŻ WSZYSTKIE

## LEKKA I MOCNA

Listwa Espumo zbudowana jest z lekkiej spienianej warstwy wewnętrznej i twardej warstwy zewnętrznej, która zapewnia odporność na uszkodzenia mechaniczne i wodoodporność.

## DEDYKOWANE AKCESORIA WYKOŃCZENIOWE

Wszystkie modele listew Espumo można wykończyć zaślepkami z tworzywa sztucznego dopasowanymi do kształtu i koloru listwy.

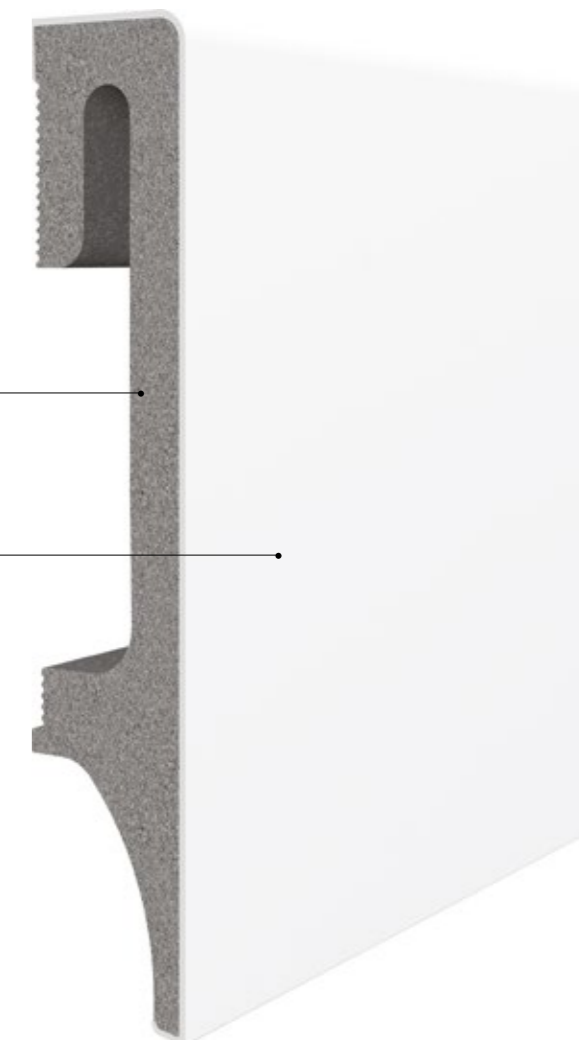
### LEKKA WARSTWA SPIENIONA

### TWARDA WARSTWA WIERZCHNIA ZAPEWNIAJĄCA ODPORNOŚĆ



**PIOTR SZCZĘŚNIAK**  
EKSPERT TECHNICZNY

Materiał z którego wykonano listwy Espumo sprawia, że nie chłonie ona wody z żadnej ze stron, a w efekcie się nie wypacza. Nie nasiąka wilgocią ani z pomieszczenia ani wilgocią emitowaną ze ścian czy podłogi. Dlatego świetnie sprawdzi się przy montażu w mieszkaniach deweloperskich, w których ściany oddają wilgoć jeszcze przez jakiś czas po oddaniu do użytku. Espumo nadają się do wykończenia płytek ceramicznych i spokojnie mogą być stosowane w łazience czy przedpokoj.



ODPORNOŚĆ  
NA UDERZENIA



ODPORNOŚĆ  
NA WILGOĆ



MONTAŻ  
NA KLEJ



AKCESORIA  
WYKOŃCZENIOWE

## ZWRÓĆ UWAGĘ!

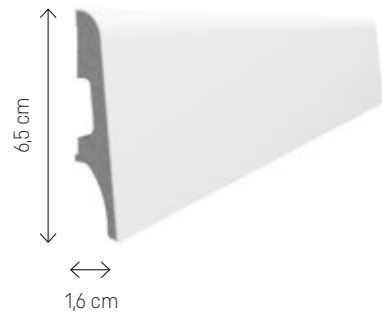
### HARMONIA LUB KONTRAST – DOPASUJ LISTWY DO ŚCIAN

Jakie listwy przypodłogowe wybrać, żeby pasowały do koloru ścian? Harmonię uzyskamy, gdy oba te elementy pozostawimy w tym samym lub zbliżonym odcieniu. W małych pomieszczeniach świetnie sprawdzą się jasne modele listew, które w połączeniu z białą lub jasnobieżową ścianą stworzą wrażenie większej przestrzeni, optycznie ją wydłużając.

# MODELE ESPUMO BIAŁE

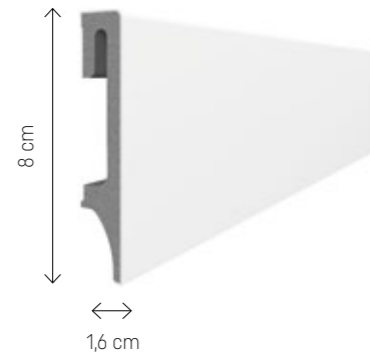
## ESP 101

Długość 250 cm



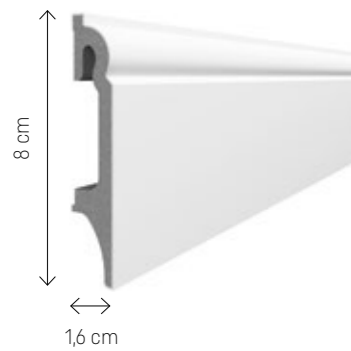
## ESP 201

Długość 250 cm



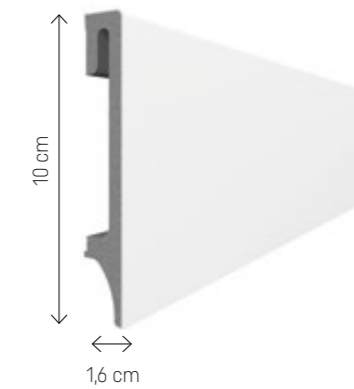
## ESP 301

Długość 250 cm



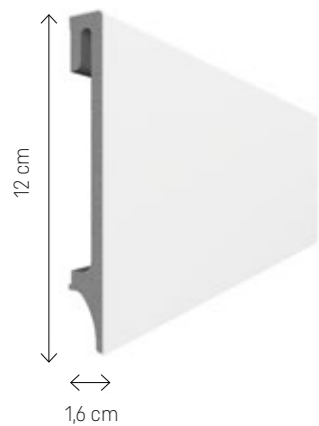
## ESP 401

Długość 250 cm



## ESP 501

Długość 240 cm



## ZAŚLEPKI



Zaślepki dostępne są dla wszystkich kształtów i kolorów listew Espumo

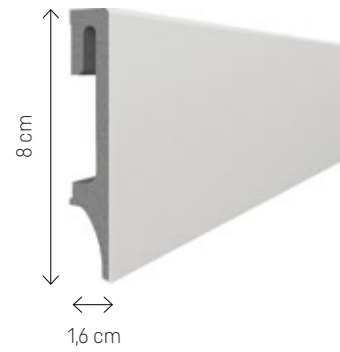
Od 2022 r. długość wszystkich listew 240 cm.



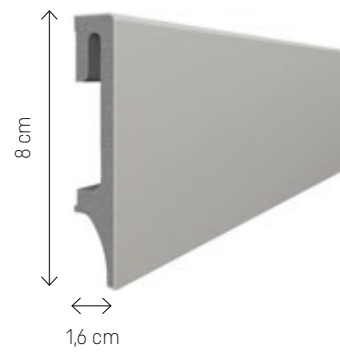
# MODELE ESPUMO SZARE

Długość 250 cm

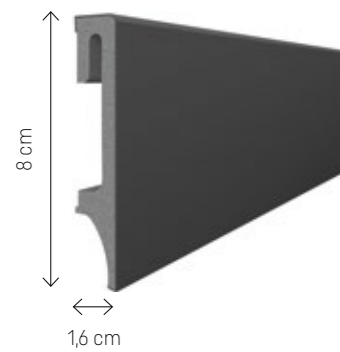
ESP 202



ESP 203



ESP 205



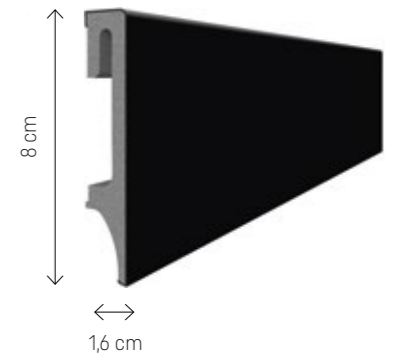
Od 2022 r. długość wszystkich listew 240 cm.



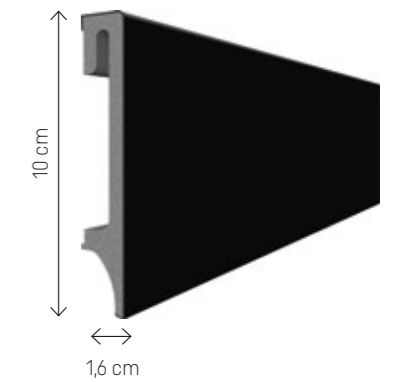
# MODELE ESPUMO CZARNE

Długość 240 cm

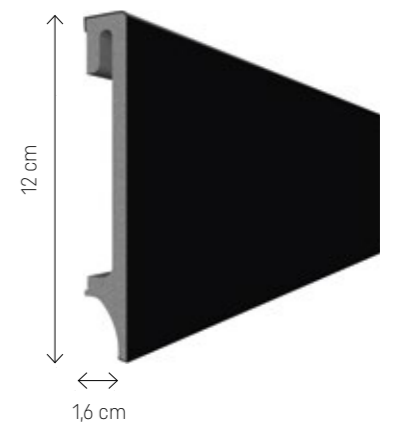
ESP 206



ESP 406



ESP 506





# Z VOX URZĄDZISZ CAŁE WNĘTRZE

## KOLORYSTYKA ŚCIAN

NCS S 2005-Y50R

NCS S 4005-Y50R

NCS S 0502-R50B



**SZAFKA KORYTARZOWA SIMPLE**  
679 ZŁ



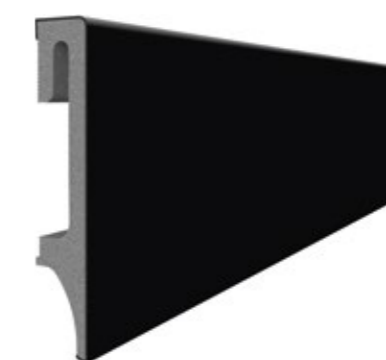
**POJEMNIK DUŻY BRAG**  
139 ZŁ



**DYWAN MEL**  
150X90 CM  
249 ZŁ



**PANELE PODŁOGOWE WODOSZCZELNE VOX**  
QUERRA BALANCE PLUS WR DĄB LATTE  
89,90 ZŁ/M<sup>2</sup>



**LISTWA PRZYPODŁOGOWA**  
ESPUMO 206  
49,90 ZŁ/SZT.





## LISTWA EVERA

Kolekcja listew Evera to kilkanaście form stylistycznych wyprodukowanych z MDF. Minimalistyczne, nowoczesne wzory czy ozdobne kształty - każdy znajdzie coś dla siebie.

# LISTWA EVERA. WYBÓR NALEŻY DO CIEBIE

## SZEROKI WYBÓR

Biel, odcienie szarości i czerń - listwy Evera to spektrum możliwości zarówno jeśli chodzi o kolor, jak i wysokość czy kształt.

## EFEKTOWNA

Wykonana z MDF, świetnie się prezentuje dzięki idealnie gładkiej powierzchni.

## PROSTA W MONTAŻU

Listwę Evera montuje się na klej bezpośrednio do ściany. Szybko, samodzielnie, bez potrzeby posiadania specjalnych umiejętności i fachowych narzędzi.

## BEZINWAZYJNY MONTAŻ NA KLEJ

## IDEALNIE GŁADKA WARSTWA WIERZCHNIA



**NATALIA POLAKOWSKA**  
PROJEKTANTKA

Evera to kolekcja, w której dominują białe listwy. Biel jest na czasie. Jest szlachetna i subtelna, a białe listwy dodają lekkości przestrzeni i świetnie ją podkreślają.



DOBRE  
ZAPROJEKTOWANE



BEZINWAZYJNY  
MONTAŻ



MONTAŻ  
NA KLEJ

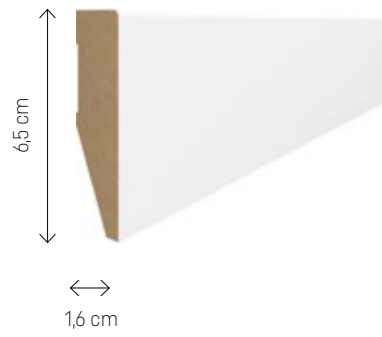


AKCESORIA  
WYKONCZENIOWE

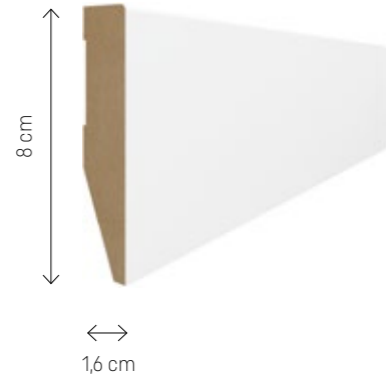
# MODELE EVERA

Długość 240 cm

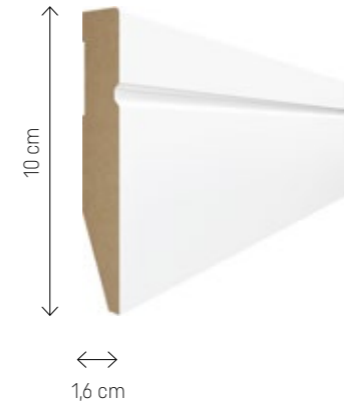
EV 101



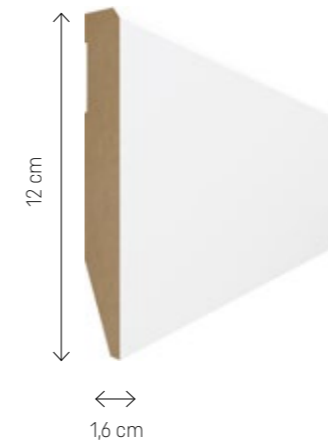
EV 201



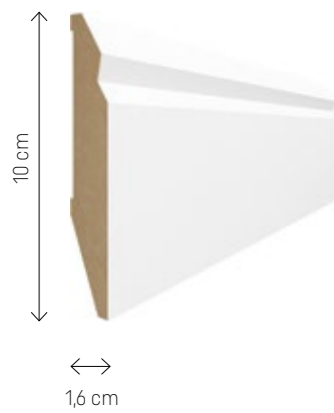
EV 301



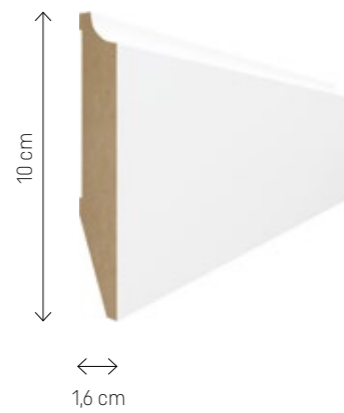
EV 401



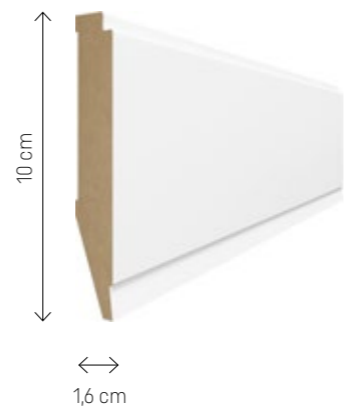
EV 501



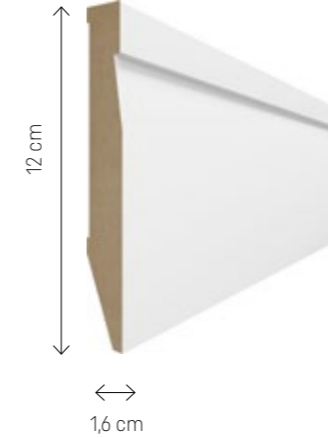
EV 601



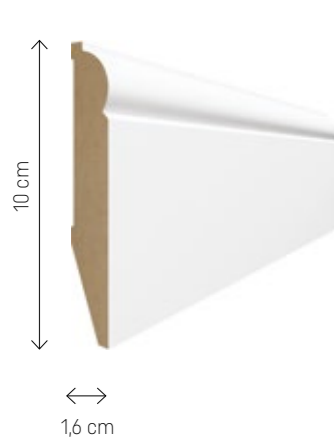
EV 701



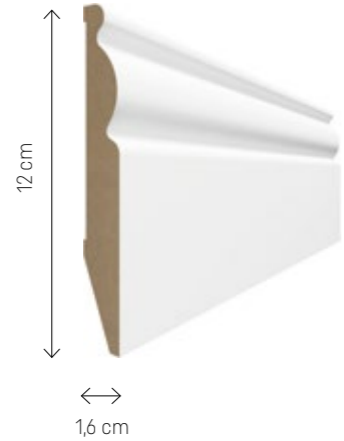
EV 801



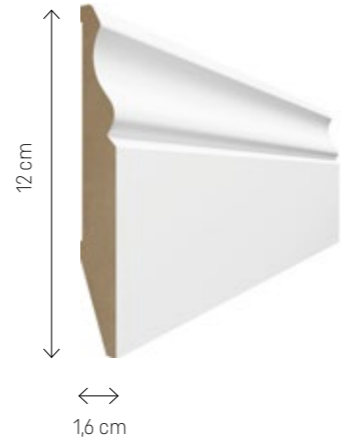
EV 901



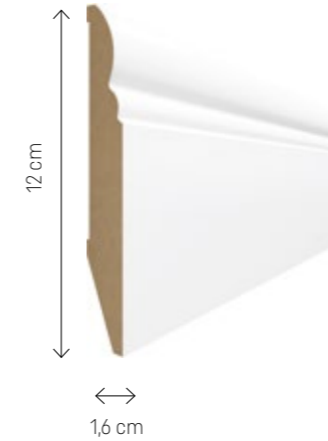
EV 1001



EV 1101



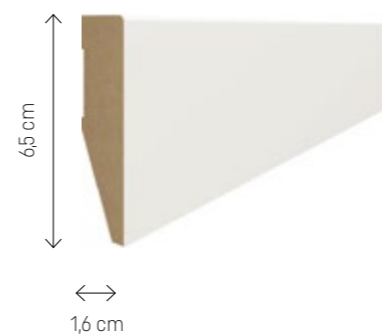
EV 1201



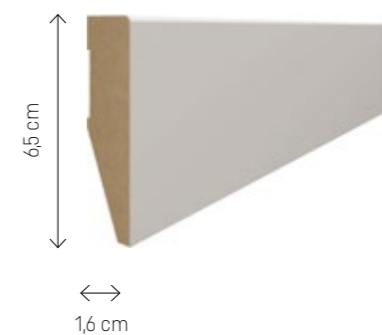


# MODELE EVERA

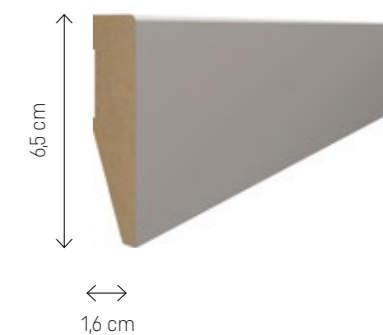
EV 102



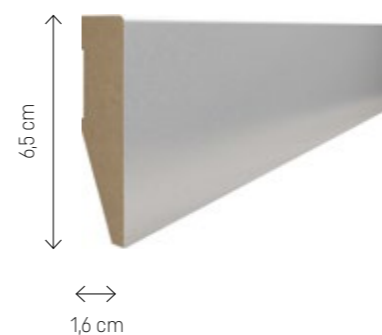
EV 103



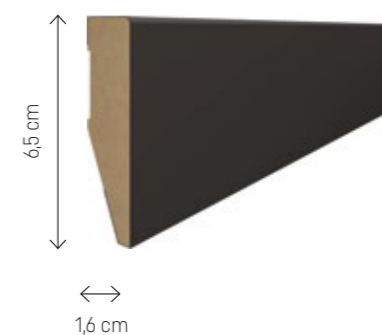
EV 104



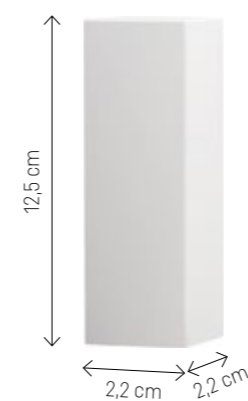
EV 106



EV 107



**BLOCZEK UNIWERSALNY**



Bloczek dostępny jest we wszystkich kolorach listew Evera.

**ZAŚLEPKI SAMOPRZYLEPNE**



Zaślepki dostępne są dla wszystkich kształtów i kolorów listew Evera.



## Z VOX URZĄDZISZ CAŁE WNĘTRZE

### KOLORYSTYKA ŚCIAN

NCS S 2000 N

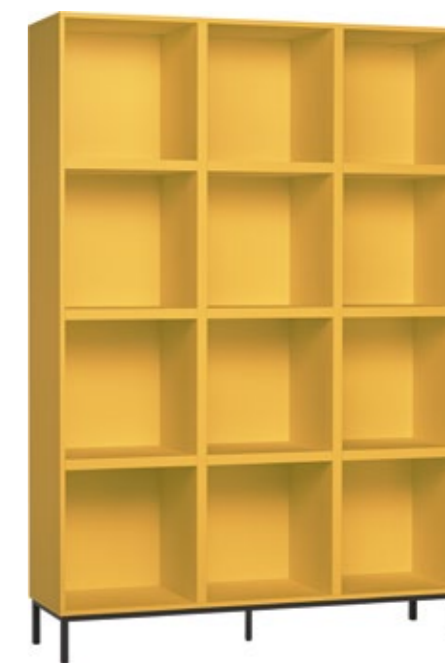
NCS S 0502-R50B



TABORET SIMPLE  
219 ZŁ



KRZESŁO FRAME II  
749 ZŁ



REGAŁ CREATIVE POTRÓJNY  
1669 ZŁ



SKRZYDŁO DRZWIOWE  
FRESTO 1  
929 ZŁ



DESKA PODŁOGOWA LAKIEROWANA  
SKANDINAVIEN 1-LAMELOWA DĄB ALESUND  
259 ZŁ/M<sup>2</sup>



LISTWA PRZYPODŁOGOWA  
EVERA EV401  
38,90 ZŁ/SZT.

W aranżacji występują drzwi Fresto podwójne w systemie przesuwnym. Produkt do indywidualnej wyceny w Salonie VOX.



## LISTWA ESTILO

Linia listew Estilo to siedem dopracowanych w szczegółach kształtów, których konstrukcja zakłada estetyczne połączenie MDF z plastikowym klipsem. To uniwersalna kolekcja białych listew, które będą pasować do każdej podłogi.



## LISTWA ESTILO. URODA I SPRYT

KONSTRUKCJA Z KOMORĄ  
NA PRZEWODY

### WSZECHSTRONNA

Jak wszystkie listwy przypodłogowe VOX listwa Estilo jest dostępna w różnych kształtach i wysokościach. Można ją wykończyć docinając pod kątem 45° lub wykorzystując w narożnikach bloczek uniwersalny - jak kto woli.

### PRAKTYCZNA

Konstrukcja listew Estilo pozwala ukryć w nich przewody elektryczne. Odginany elastyczny element zwiększa też odporność listew na uderzenia i wilgoć. Mocowanie na kołek do ściany zapewnia listwie stabilność.



DOBRE  
ZAPROJEKTOWANE



KOMORA NA  
KABLE



SZYBKI MONTAŻ  
NA KOŁEK



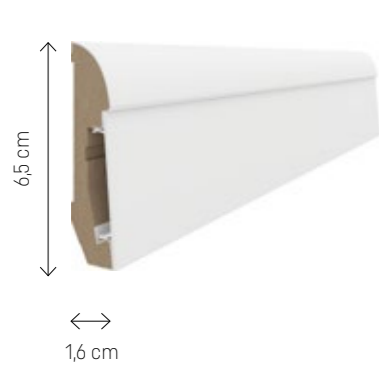
AKCESORIA  
WYKOŃCZENIOWE



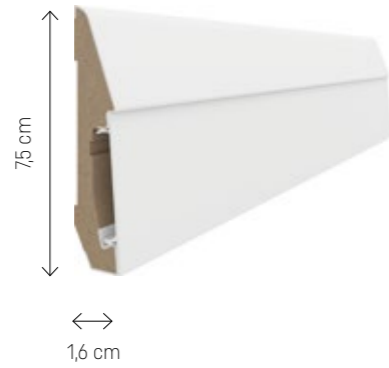
# MODELE ESTILO

Długość 240 cm

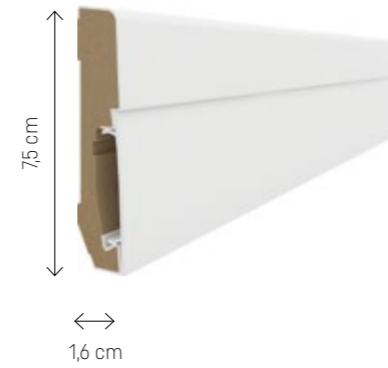
**E101**



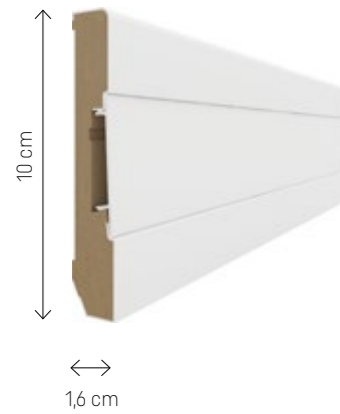
**E201**



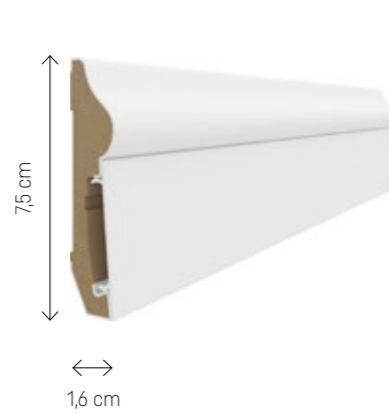
**E301**



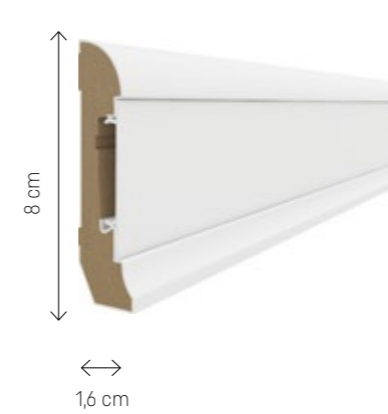
**E401**



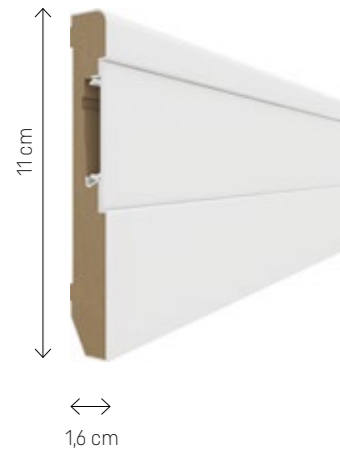
**E501**



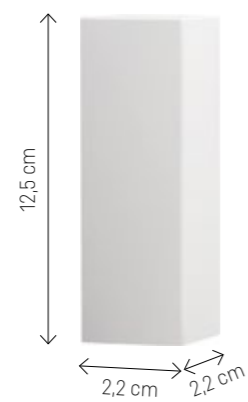
**E601**



**E701**



**BŁOCZEK UNIWERSALNY**



**ZAŚLEPKI SAMOPRZYLEPNE**



Zaślepki dostępne są dla wszystkich kształtów listew Estilo.





KOLORYSTYKA ŚCIAN

NCS S 2005-Y50R

NCS S 2000-N

NCS S 0502-R50B



DESKA PODŁOGOWA LAKIEROWANA  
SKANDINAVIEN 1-LAMELOWA DĄB ALESUND  
259 ZŁ/M<sup>2</sup>

## Z VOX URZĄDZISZ CAŁE WNĘTRZE



OSŁONA NA DONICZKĘ HIP  
139 ZŁ



KOMODA CREATIVE  
1199 ZŁ



LISTWA PRZYPODŁOGOWA  
EVERA EV901  
35,90 ZŁ/SZT.

# PORADNIK VOX

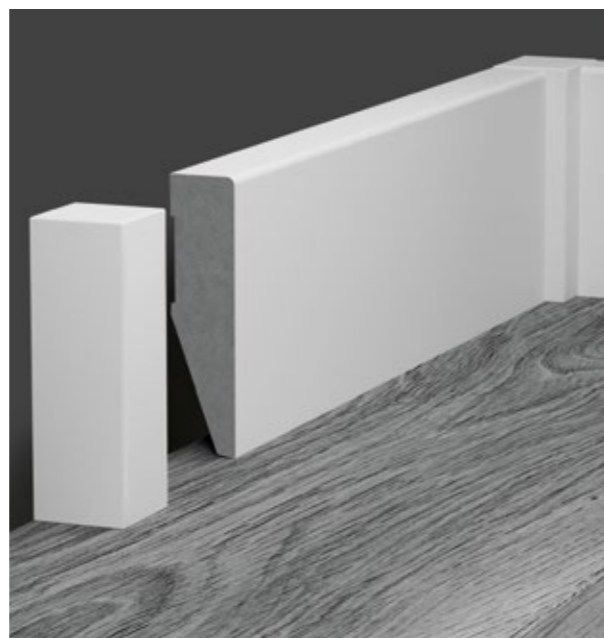
Każdy szczegół jest ważny. Dlatego w naszej ofercie znajdziesz akcesoria, które usprawnią montaż listew przypodłogowych.

## BLOK UNIWERSALNY MDF JAKO NAROŻNIK

Jeśli chcesz uniknąć docinania listew pod kątem 45°, wstaw bloczek w narożnik przycinając go wcześniej od spodu do wysokości listwy.

## BLOK UNIWERSALNY MDF JAKO ZAKOŃCZENIE LISTWY

Może służyć jako zakończenie listwy lub łącznik pomiędzy listwami wykonanymi z MDF. Blok mocuje się do listwy za pomocą kleju montażowego.



## PROSTY SPOSÓB NA ZAKOŃCZENIE

Zaślepka pozwala estetycznie zakończyć listwę i ukryć jej elementy konstrukcyjne.

## IDEALNE ZAKOŃCZENIE LISTWY

Zaślepki są idealnie dopasowane do kształtu i koloru każdego modelu listwy VOX.



# LISTWY PRZYPODŁOGOWE KLUCZOWE CECHY

CECHA	ESPUMO	EVERA	ESTILO
 MONTAŻ NA KLEJ	✓	✓	—
 MONTAŻ NA KOŁEK	—	—	✓
 WODOODPORNOŚĆ	✓	—	—
 KOMORA NA KABELE	✓	—	✓
 AKCESORIA WYKOŃCZENIOWE	✓	✓	✓

# ZAPROJEKTUJ SWOJE WNĘTRZE W VOXBOX

## ZAPROJEKTUJESZ

i urządzisz swoją przestrzeń, korzystając z szerokiego wyboru podłóg, drzwi, mebli, lamp i dodatków z oferty VOX.

## WYCENISZ

cały projekt i otrzymasz szczegółową kalkulację. Nie musisz trudzić się nad obliczeniami, program wyliczy za Ciebie np. niezbędną liczbę paczek z wybranym rodzajem podłogi.

## ZAMÓWISZ

wybrane produkty, przechodząc od projektu do sklepu internetowego VOX. Jeśli wykonasz projekt w jednym z salonów VOX, razem z naszym doradcą złożysz tam zamówienie.



**MOŻESZ ZOBACZYĆ SWÓJ PROJEKT W TECHNOLOGII VR W WYBRANYCH SALONACH VOX.**

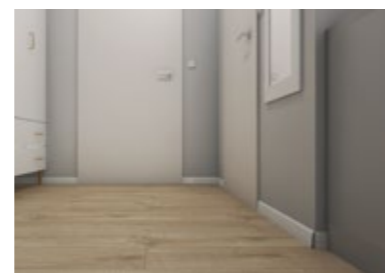
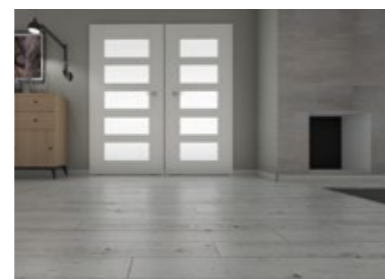
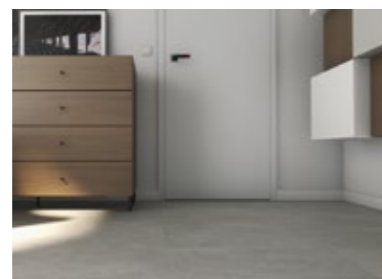


W 2020 roku program VOXBOX otrzymał tytuł laureata w konkursie Dobry Wzór. Jury w uzasadnieniu zwróciło uwagę na praktyczność i użyteczność aplikacji, która pomaga zaprojektować wymarzone wnętrza bezpośrednio w przeglądarce internetowej. Doceniło także interfejs programu, który jest przyjazny nawet dla niedoświadczonego użytkownika.

## SZUKASZ INSPIRACJI?

Skorzystaj z naszej bazy gotowych projektów. Wystarczy, że zmodyfikujesz wymiary proponowanych przez nas przestrzeni tak, aby były tożsame z Twoim wnętrzem i gotowe.

[voxbox.pl](http://voxbox.pl)



Niniejszy katalog jest publikowany jedynie w celach informacyjnych i nie stanowi oferty handlowej w rozumieniu art. 66 § 1 Kodeksu cywilnego. VOX zastrzega sobie prawo wprowadzenia zmian i aktualizacji kolorystyki, wymiarów, funkcji i cen prezentowanych wyrobów. Podstawą zawarcia umowy sprzedaży jest transakcja bezpośrednio przeprowadzona w salonie lub za pośrednictwem sklepu internetowego: [www.vox.pl](http://www.vox.pl).

Copyright by Profile VOX sp. z o.o. sp.k. 2021. Wszelkie prawa zastrzeżone. Kopiowanie i rozpowszechnianie jakichkolwiek materiałów zawartych w katalogu bez pisemnej zgody wydawcy jest zabronione. Kolory zamieszczone w katalogu mogą odbiegać od rzeczywistości.

Wszystkie dane zawarte w katalogu obowiązują od listopada 2021 do odwołania.



909031737#23900#

