

**eko
okna**

KATALOG ROLET



1/2021





SZEROKA OFERTA PRODUKTÓW

Rolety PVC i aluminiowe.



PRZYJAZNA FIRMA

Elastyczni dostawcy, serwis na terenie całej Europy.



KONKURENCYJNE CENY

Atrakcyjny cenowo produkt finalny.



FLOTA SAMOCHODÓW CIĘŻAROWYCH

Każdy wyposażony w wózek widłowy.



DOŚWIADCZONY ZESPÓŁ EKSPERTÓW

Gotowy do pomocy na każdym etapie realizacji zamówień.



STABILNA FIRMA

Posiadająca długoletnie doświadczenie w branży.



ZAAWANSOWANA TECHNOLOGIA

Nowoczesny park maszynowy.



NAJSZYBSZE TERMINY

Realizacja zamówienia nawet w 7 dni.

NASZ DZIAŁ ROLET TO ZESPÓŁ 150 PRACOWNIKÓW, KTÓRY ZAWSZE DAJE Z SIEBIE WSZYSTKO, ABY ZAPEWNIĆ PAŃSTWU PRODUKTY W PEŁNI SPEŁNIAJĄCE WSZELKIE WYMAGANIA.

Niniejszy katalog rolet to efekt nie tylko wieloletniego przewodnictwa w dziedzinie stolarki otworowej, ale również przyświecającej nam idei, aby umożliwić naszym klientom zakup wszystkich, niezbędnych elementów w jednym miejscu sprawnie i szybko. Właśnie to podejście wyróżnia nas wśród innych producentów, ale nie tylko, ponieważ stawiamy na sprawdzone technologie, wysoką jakość produktów oraz stałą rozbudowę oferty produktowej - w pełni dostosowanej do potrzeb i wymagań klientów.

Wyposażenie hali produkcyjnej rolet stanowi: 6 pił, 28 stołów produkcyjnych oraz 4 automatycznych aretownic. Zarówno nasz zespół jak i usprawniony proces produkcyjny pozwalają nam na produkcję około 3 500 rolet tygodniowo, natomiast w zakresie montażu jesteśmy w stanie przeprowadzić montaż 1 200 rolet tygodniowo. Ponadto, oferujemy 16 modeli rolet od 5 systemodawców.

Dlatego nasza oferta obejmuje tylko produkty wysokiej jakości oparte na nowoczesnych systemach, innowacyjnych technologiach oraz komponentach sprawdzonych dostawców cieszących się uznaniem klientów na całym świecie. Szeroka gama produktów obejmuje nie tylko produkty podstawowe, ale również całą paletę dodatkowych rozwiązań, takich jak możliwość montażu silnika, zamka baskwilowego w pancerzu, a nawet zintegrowanie rolety z moskitierą lub wyposażenie jej w nawiewnik.

ROLETY NADSTAWNE



12 EXTE ELITE XT



14 EXTE EXPERT XT



16 EXTE EXAKT



18 OPOTERM



20 CLEVERBOX SI



22 CLEVERBOX RI

ROZWIĄZANIA NADSTAWNE



26 ROKATOP 2 RG/ EX



28 ROKATOP 2/ EX



30 SKB STYROTERM

ROLETY ZEWNĘTRZNE PODTYNKOWE



32 SP - E / QUADBOX

ROLETY ZEWNĘTRZNE ADAPTACYJNE



34 SK - 45



36 SK - 90



38 SKO - P



40 SK - P

POZOSTAŁE ROZWIĄZANIA



44 SDZ



46 SAR



48 BGR



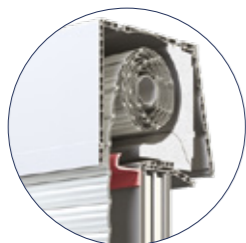
50 SKN



EXTE ELITE XT

ROLETA NADSTAWNA

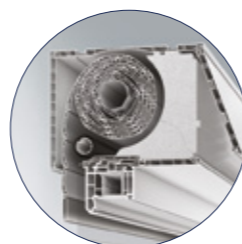
SYSTEM 3 W 1



Skrzynka Exte Elite posiada aż trzy rodzaje rewizji - od wewnątrz (od czoła lub od dołu) oraz od zewnątrz od dołu. Atutem tego rozwiązania, poza wzmocnieniem stalowym oraz konsolą statyczną, jest także możliwość uzupełnienia skrzynki w żaluzje fasadowe.



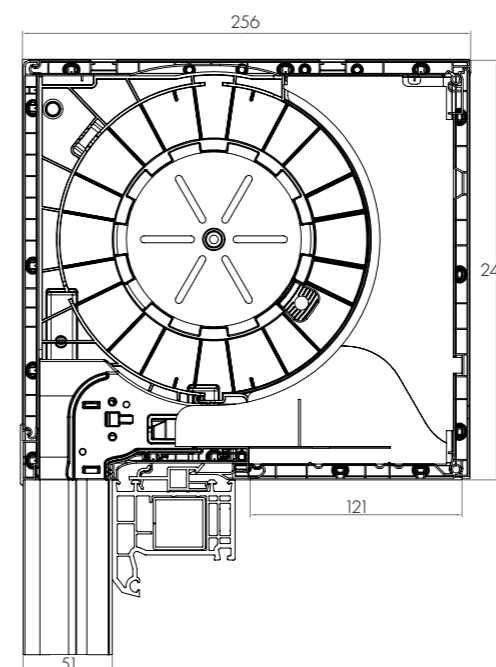
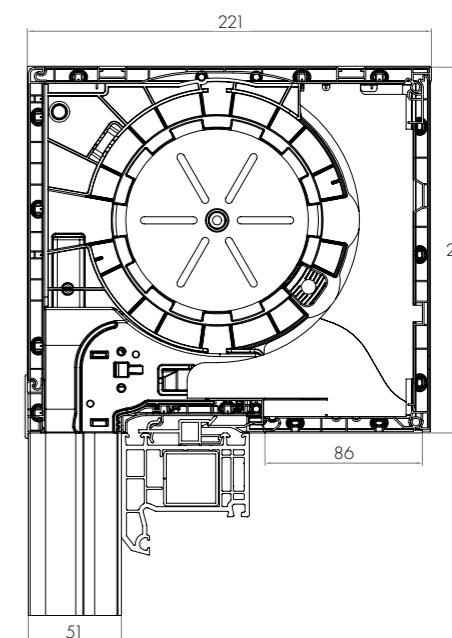
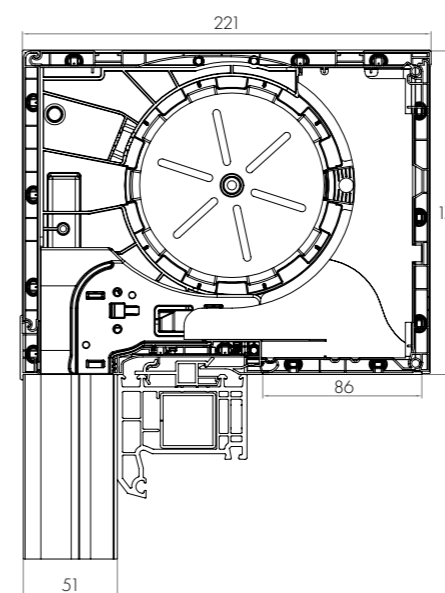
CLICK CLACK



System Click Clack jest bardziej intuicyjny w obsłudze, łatwiej blokować jak i odblokować listwę dolną moskitiery.

** podane parametry dotyczą wersji bez maty akustycznej oraz bez listwy wygłuszającej

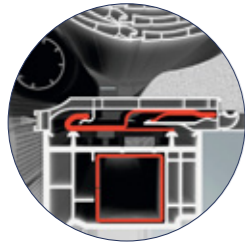
MAKSYMALNE WYSOKOŚCI ROLET (WYS. OKNA + WYS. SKRZYNKI) W MM						
SKRZYNKA	H mm	B mm	RODZAJ PANCERZA ALU 39			
175	175	220	1620	1370	1370	
201	201	220	2250	2200	2000	
240	240	255	3500	3500	3250	
			Ø 40	Ø 50	Ø 60	
SYSTEM ROLET	WKŁAD ŻALUZJI FASADOWYCH	KONSOLE STATYCZNE	STALOWE WZMOCNIENIE			
Exte Elite XT	TAK (opcja)	TAK	jako adapter (opcja)			



EXTE EXPERT XT

ROLETA NADSTAWNA

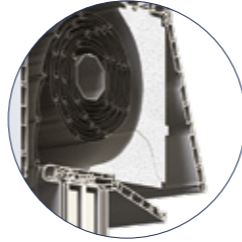
PODWYŻSZONA STATYKA



Statykę konstrukcji można poprawić poprzez zakotwienie skrzynki Expert XT do nadproża. Stabilność można podnieść również poprzez zastosowanie stalowego adaptera bądź konsol statycznych (opcjonalnie).

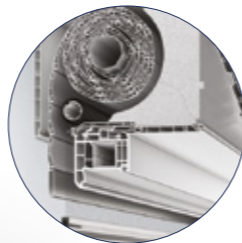


SYSTEM 2 W 1



Użytkownik otrzymuje możliwość wyboru sposobu rewizji - od czola lub od dołu skrzynki.

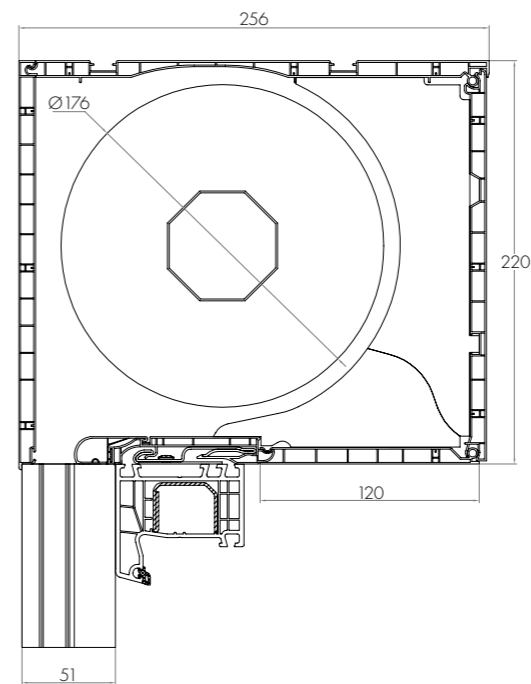
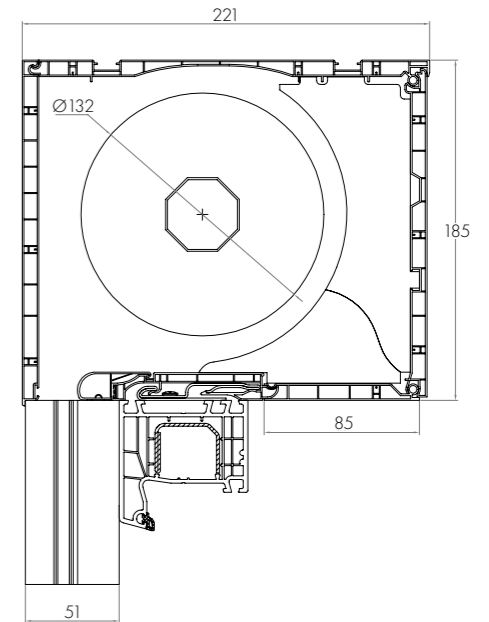
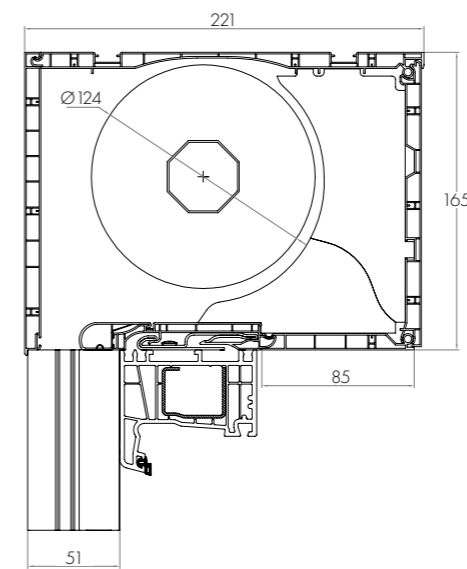
ZINTEGROWANA MOSKITIERA



Expert XT daje nam możliwość zastosowania zintegrowanej moskitiery w systemie click clack.

** podane parametry dotyczą wersji bez maty akustycznej oraz bez listwy wygłuszającej

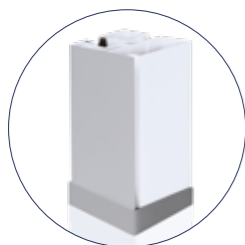
MAKSYMALNE WYSOKOŚCI ROLET (WYS. OKNA + WYS. SKRZYNKI) W MM					
SKRZYNKA	H mm	B mm	RODZAJ PANCERZA ALU 39		
165	165	220	1620	1370	1370
185	185	220	2250	2200	2000
220	220	255	3500	3500	3250
			Ø 40	Ø 50	Ø 60
SYSTEM ROLET	WKŁAD ŻALUZJI FASADOWYCH	KONSOLE STATYCZNE	STAŁOWE WZMOCNIENIE		
Exte Expert XT	NIE	TAK	jako adapter (opcja)		



EXTE EXAKT

ROLETA NADSTAWNA

ZAŚLEPKI W WYBRANYCH KOLORZE

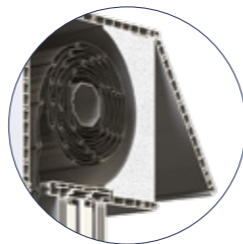


Szeroki wybór kolorów zaślepek dolnych prowadnic ułatwia dopasowanie ich do koloru stolarki okiennej.

Brak opcji z moskitiera zintegrowaną.

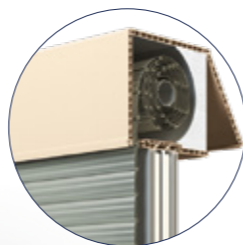


REWIZJA OD CZOŁA



Skrzynka z rewizją tylko od czoła bez możliwości zabudowy od strony wewnętrznej.

KREM W MASIE

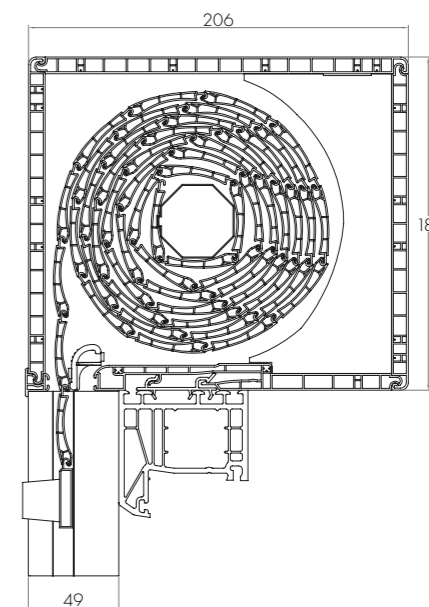
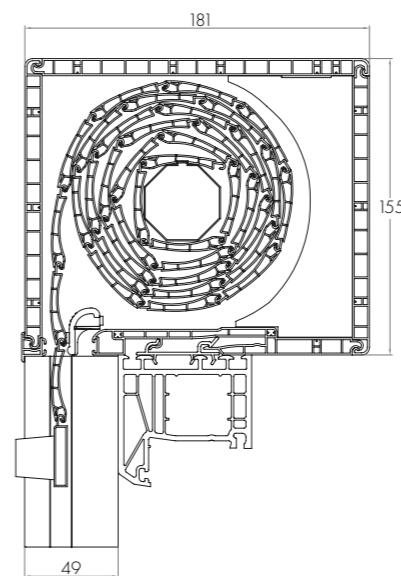


Szeroki wybór kolorów zaślepek dolnych prowadnic ułatwia dopasowanie ich do koloru stolarki okiennej.

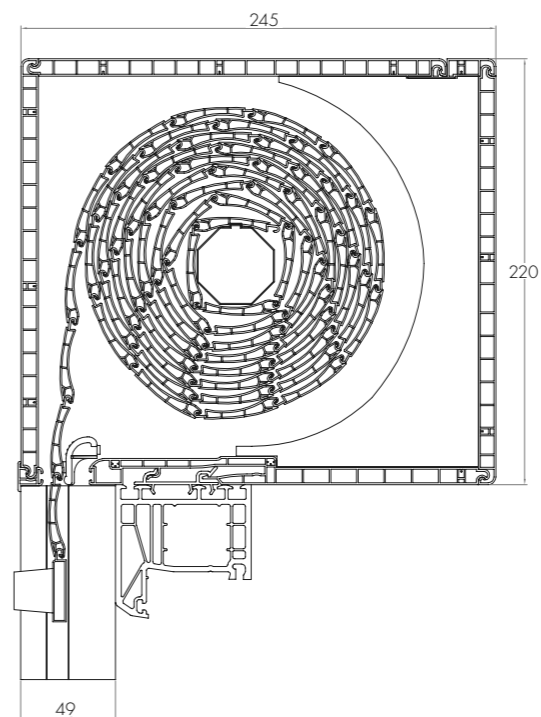
* skrzynki 180 i 155

MAKSYMALNE WYSOKOŚCI ROLET (WYS. OKNA + WYS. SKRZYNKI) W MM

SKRZYNKA	H mm	B mm	RODZAJ PANCERZA ALU 39		
			Ø 40	Ø 50	Ø 60
155	155	181 *	1600	1600	1400
181	181	206 *	2300	2400	2100
220	220	245 *	3500	3500	3300
SYSTEM ROLET	WKŁAD ŻALUZJI FASADOWYCH	KONSOLE STATYCZNE	STAŁOWE WZMOCNIENIE		
Exte Exakt	NIE	NIE	TAK (opcja)		



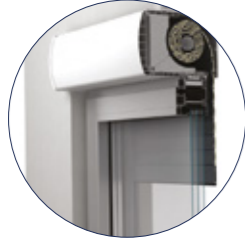
* w przypadku zintegrowanej moskitiera należy doliczyć +18 mm do głębokości skrzynki



OPOTERM

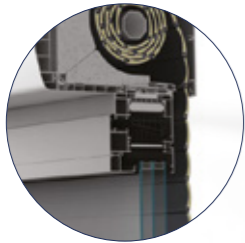
ROLETA NADSTAWNA

ZAKRĄGLONA REWIZJA OD CZOŁA



Statykę konstrukcji można poprawić poprzez zakotwienie skrzynki Expert XT do nadproża. Stabilność można podnieść również poprzez zastosowanie stalowego adaptera bądź konsol statycznych (opcjonalnie).

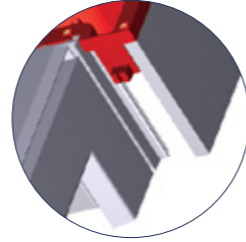
OPOTERM RENO



Unikalna konstrukcja skrzynki idealnie dopasowana do ram renowacyjnych.



WZMOCNIONA KONSTRUKCJA



Budowa skrzynki Opoterm pozwala na umieszczenie stalowych sztab w płycie zewnętrznej, wewnętrznej oraz dolnej. Dzięki temu konstrukcja charakteryzuje się nadzwyczajną dobrą stabilnością.

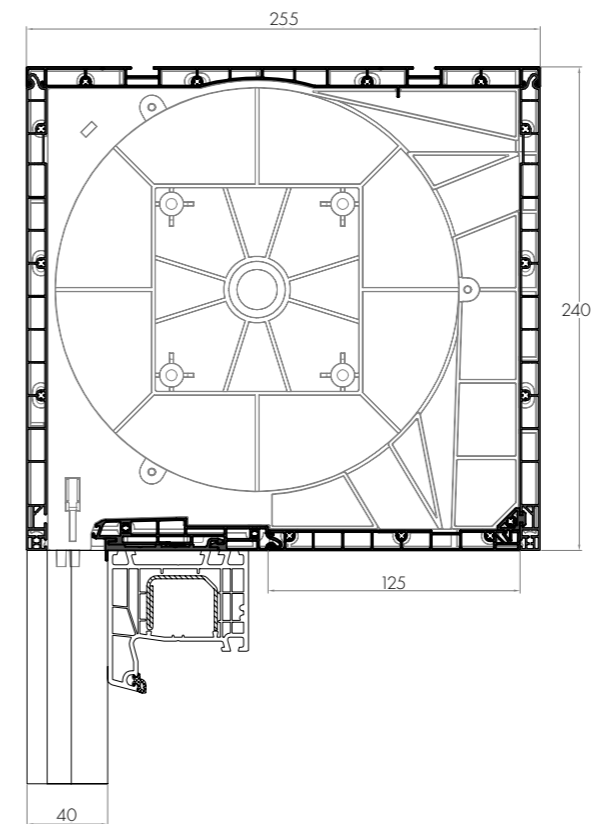
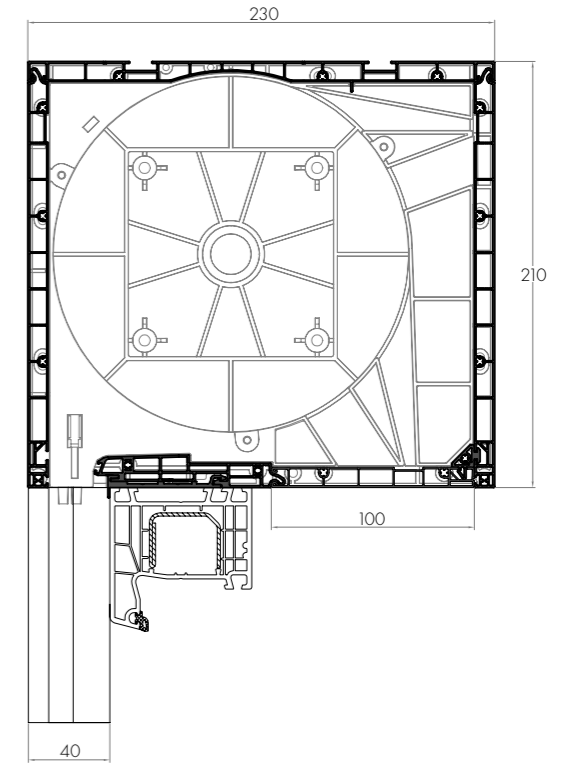
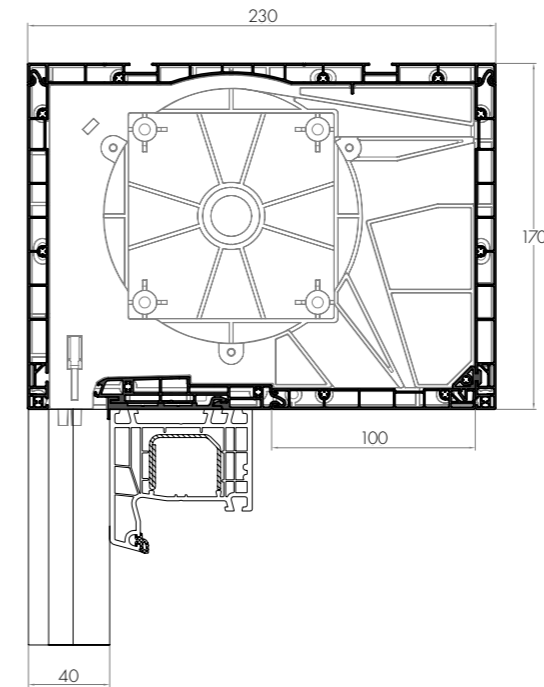
ZINTEGROWANA MOSKITIERA



System Opoterm umożliwia montaż zintegrowanej moskitiery. W przeciwieństwie do skrzynek Exte Expert i Elite XT, siatka moskitiery znajduje się tutaj za pancierzem (patrząc od wewnątrz).

MAKSYMALNE WYSOKOŚCI ROLET (WYS. OKNA + WYS. SKRZYNKI) W MM

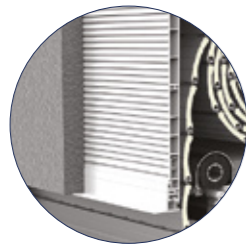
SKRZYNKA	H mm	B mm	RODZAJ PANCERZA ALU 39		
			Ø 40	Ø 50	Ø 60
170	170	230	1890	1690	1730
210	210	230	3230	3310	3270
240	240	255	4460	4770	4460
SYSTEM ROLET	WKŁAD ŻALUZJI FASADOWYCH	KONSOLE STATYCZNE	STAŁOWE WZMOCNIENIE		
Opoterm	NIE	TAK	wew. profili (opcja)		



CLEVERBOX SI

ROLETA NADSTAWNA

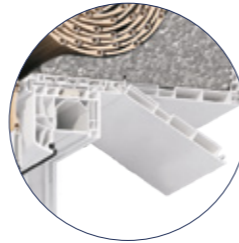
PROSTOTA ZABUDOWY



Ryflowana konstrukcja płyty zewnętrznej usztywnia ją, a także pełni funkcję nośnika tynku.

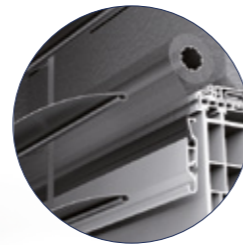


SYSTEM 2 W 1



W skrzynce CleverBox wyróżniamy dwa rodzaje rewizji dające możliwość dostępu do skrzynki. Jest to rewizja od czola jak i od dołu skrzynki.

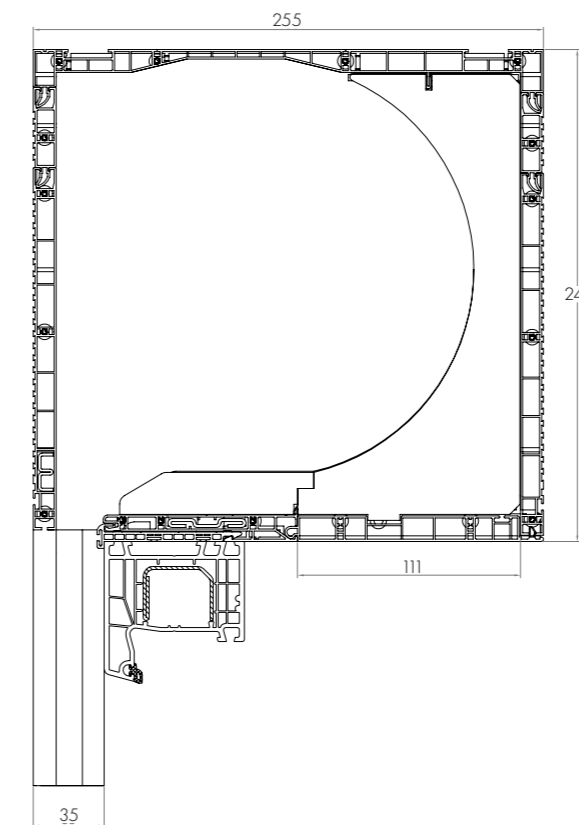
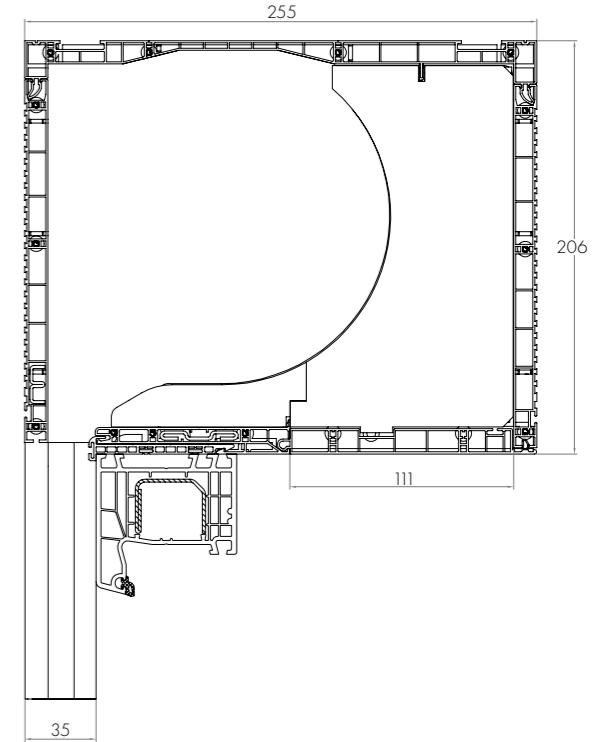
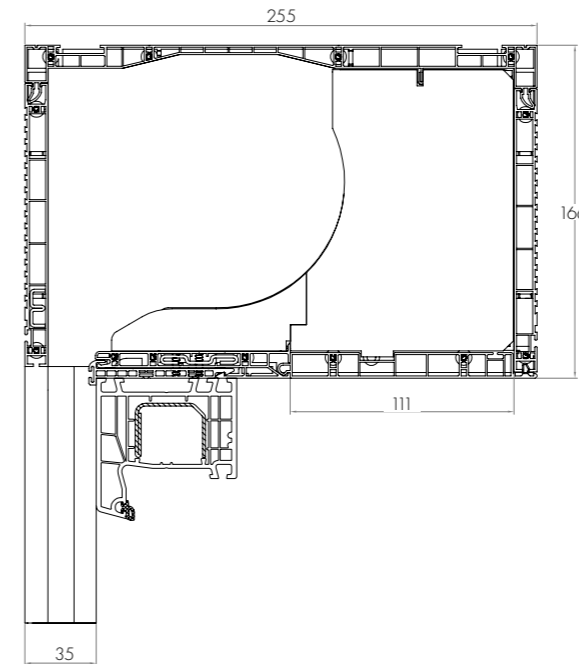
SYSTEM ŻALUZJI FASADOWYCH



W skrzynce CleverBox istnieje możliwość zastosowania wkładu żaluzyjnego C80/Z90.

* podane parametry dotyczą izolacji neopor

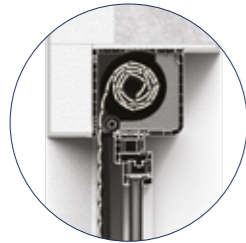
MAKSYMALNE WYSOKOŚCI ROLET (WYS. OKNA + WYS. SKRZYNKI) W MM						
SKRZYNKA	H mm	B mm	RODZAJ PANCERZA ALU 39			
165	165	255	1500	1250	1250	
205	205	255	2750	2500	2500	
245	245	255	400	4250	4000	
			Ø 40	Ø 50	Ø 60	
SYSTEM ROLET	WKŁAD ŻALUZJI FASADOWYCH	KONSOLE STATYCZNE	STALOWE WZMOCNIENIE			
Cleverbox SI	TAK (opcja)	TAK	wew. profili (opcja)			



CLEVERBOX RI

ROLETA NADSTAWNA

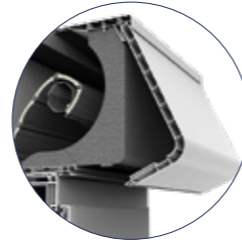
PROSTOTA ZABUDOWY



Ryflowana konstrukcja płyty zewnętrznej poprawia przyczepność do różnego rodzaju tynków, klejów etc.



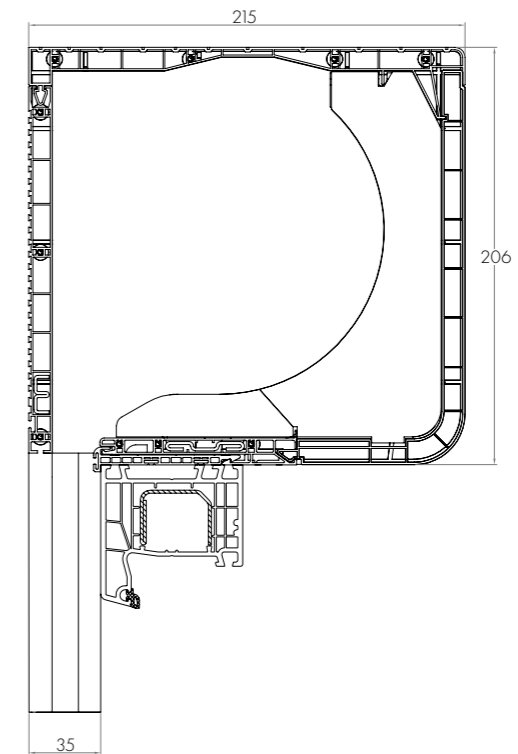
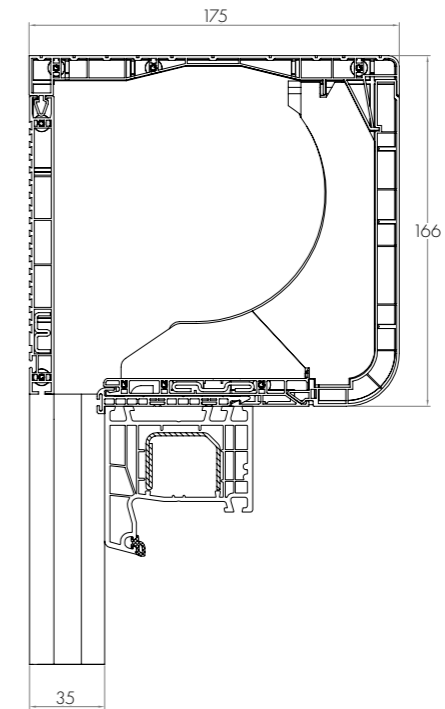
REWIZJA OD CZOŁA



Brak możliwości zabudowy od strony wewnętrznej. Estetyczny, owalny wygląd skrzynki..

* podane parametry dotyczą izolacji neapor

MAKSYMALNE WYSOKOŚCI ROLET (WYS. OKNA + WYS. SKRZYNKI) W MM					
SKRZYNKA	H mm	B mm	RODZAJ PANCERZA ALU 39		
165	165	175	1250	1250	1000
205	205	215	2500	2500	2250
			Ø 40	Ø 50	Ø 60
SYSTEM ROLET	WKŁAD ŻALUZJI FASADOWYCH	KONSOLE STATYCZNE	STALOWE WZMOCNIENIE		
Cleverbox RI	NIE	TAK	wew. profili (opcja)		

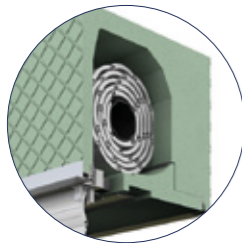




ROKA-TOP 2 RG / EX

ROLETA NADSTAWNA

REWIZJA ZEWNĘTRZNA



Serwisowanie rolety wykonanej w oparciu o system Roka-Top 2 RG możliwe jest tylko od strony zewnętrznej.



WYJĄTKOWA STABILNOŚĆ



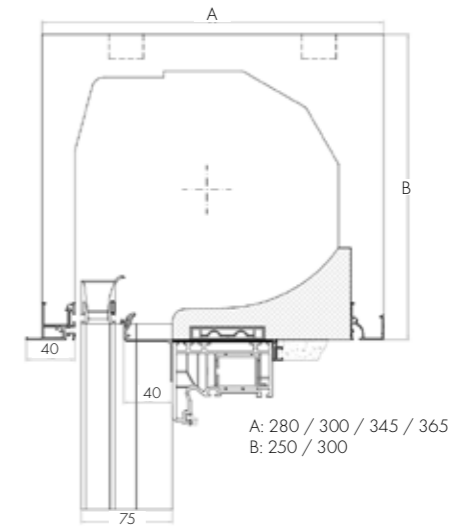
Montaż wzmocnienia stalowego oraz konsol statycznych, poprawiających właściwości statyczne konstrukcji.

* 365 niedostępna w wersji klinkier EX

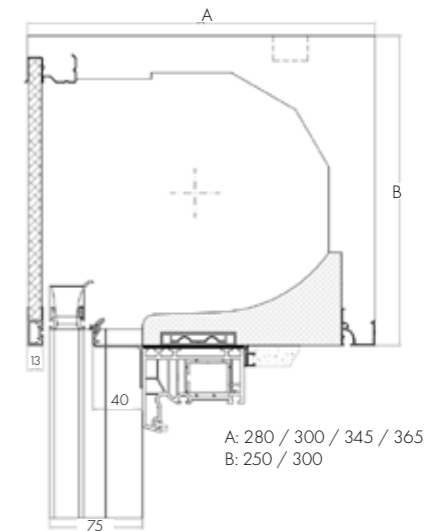
MAKSYMALNE WYSOKOŚCI ROLET (WYS. OKNA + WYS. SKRZYNKI) W MM			
SKRZYNKI	H mm	B mm	RODZAJ PANCERZA ALU 39
250	250	280, 300, 345, 365 *	3250
300	300	280, 300, 345, 365 *	4250
			Ø 50 rew. zew.
SYSTEM ROLET	WKŁAD ŻALUZJI FASADOWYCH	KONSOLE STATYCZNE	STALOWE WZMOCNIENIE
Roka Top 2 RG	NIE	TAK	w standardzie (profil)



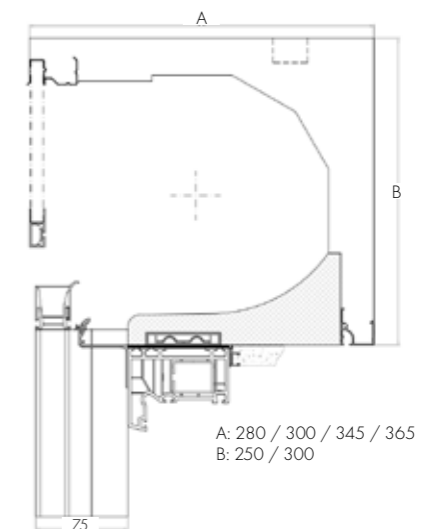
TYNK (MONOLITYCZNY)



WDVS



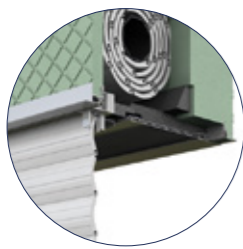
KLINKIER



ROKA-TOP 2 / EX

ROLETA NADSTAWNA

WYTRZYMAŁA KONSTRUKCJA



Skrzynki wykonane są z twardego styropianu zapewniają wysoki poziom izolacji termicznej i akustycznej, pozwalając zmniejszyć koszt ogrzewania zimą, a zarazem zmniejszając nagrzewanie się pomieszczeń latem.



CAŁKOWITA ZABUDOWA



Możliwość dostosowania do każdego rodzaju elewacji zewnętrznej.

* 365 niedostępna w wersji klinkier EX

MAKSYMALNE WYSOKOŚCI ROLET (WYS. OKNA + WYS. SKRZYNKI) W MM			
SKRZYNKA	H mm	B mm	RODZAJ PANCERZA ALU 39
250	250	280, 300, 345, 365 *	3250
300	300	280, 300, 345, 365 *	4500
			Ø 50 rew. wew.
SYSTEM ROLET	WKŁAD ŻALUZJI FASADOWYCH	KONSOLE STATYCZNE	STAŁOWE WZMOCNIENIE
Roka Top 2	NIE	TAK	w standardzie (profil)



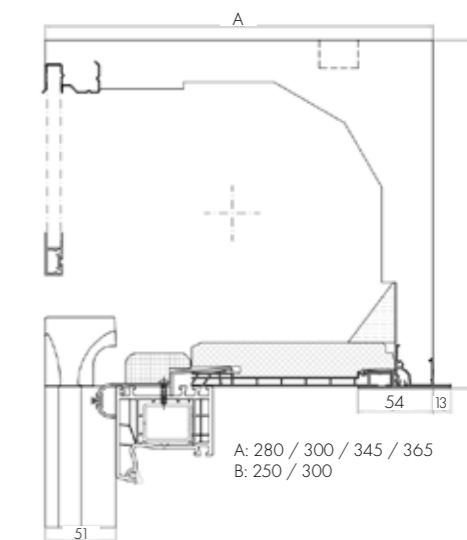
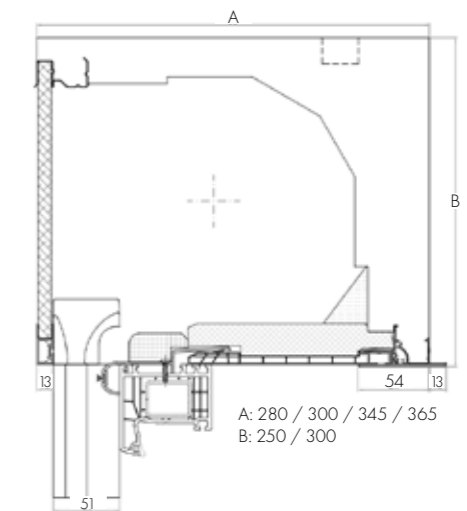
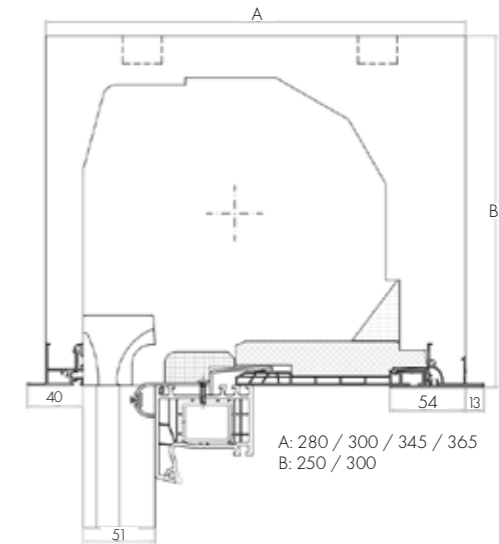
TYNK (MONOLITYCZNY)



WDVS



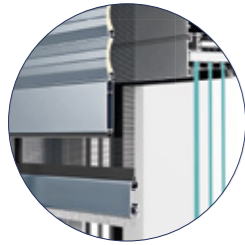
KLINKIER



SKB - STYROTERM

ROLETA NADSTAWNA

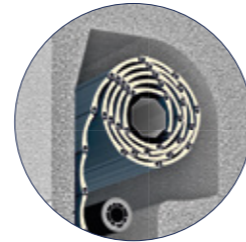
ELEMENT FASADY BUDYNKU



SKB Styroterm zaprojektowany został do całkowitej zabudowy w ociepleniu, dzięki czemu skrzynka pozostaje niezauważalnym elementem fasady.

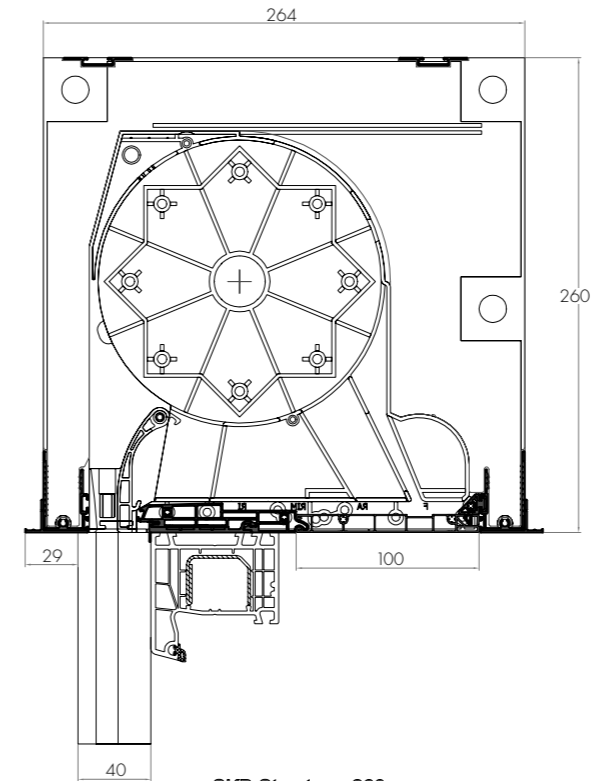


NOWOCZESNA KONSTRUKCJA

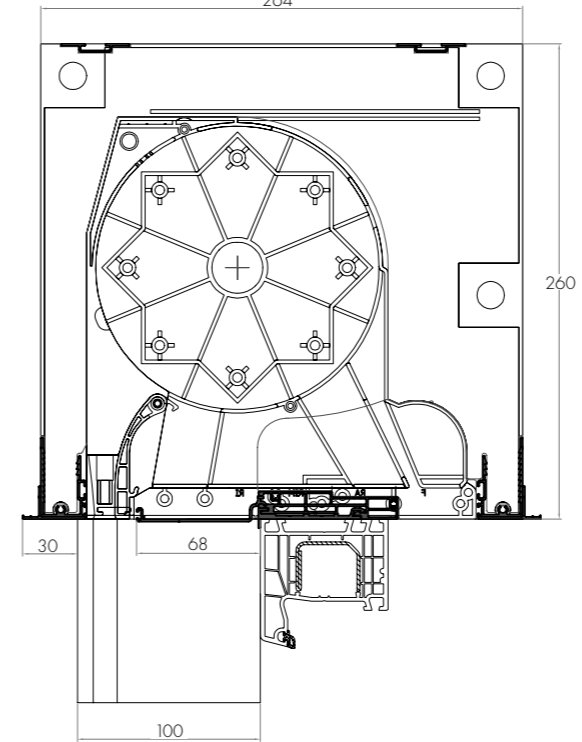


Przy projektowaniu rolety skupiono się głównie na materiale, z którego wykonana została skrzynka. Dzięki temu uzyskano produkt charakteryzujący się niezwykle dobrymi parametrami termoizolacyjnymi.

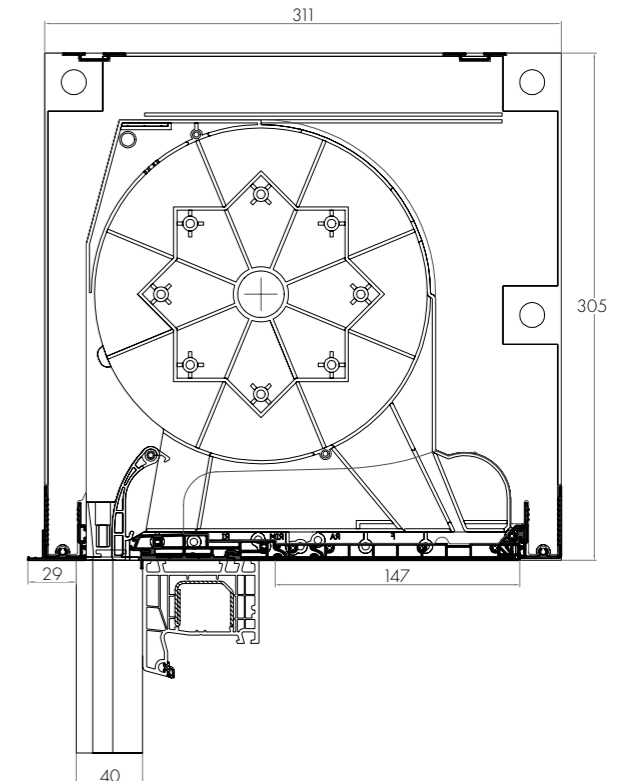
SKB Styroterm 260



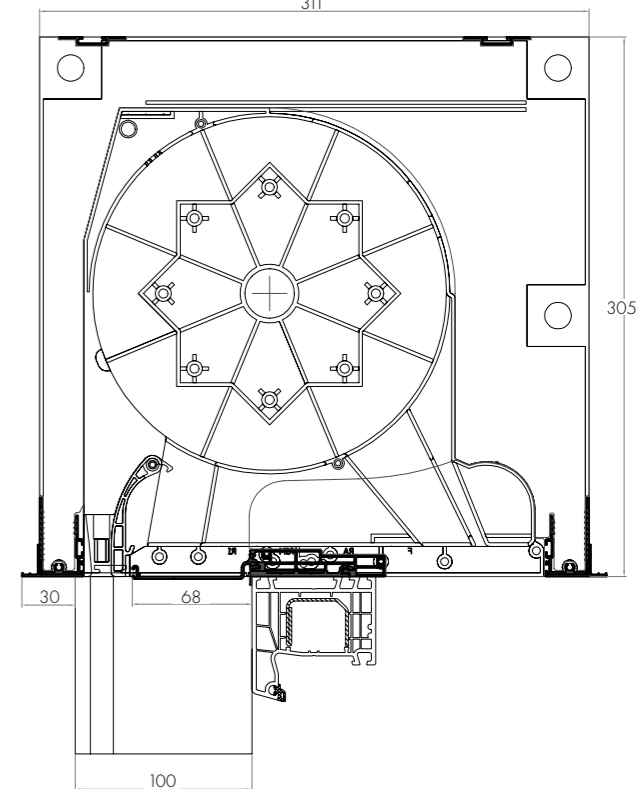
SKB Styroterm 260
rewizja zewnętrzna



SKB Styroterm 300



SKB Styroterm 300
rewizja zewnętrzna



MAKSYMALNE WYSOKOŚCI ROLET (WYS. OKNA + WYS. SKRZYNKI) W MM

SKRZYNKA	H mm	B mm	RODZAJ PANCERZA ALU 39
260	260	260	3250
300	300	300	4250
			Ø 50
SYSTEM ROLET	WKŁAD ŻALUZJI FASADOWYCH	KONSOLE STATYCZNE	STALOWE WZMOCNIENIE
SKB Styroterm	TAK	TAK	opcja

SP-E / QUADBOX

ROLETA ZEWNĘTRZNA PODTYNKOWA

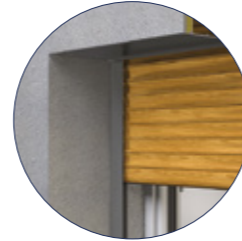
ELEMENT FASADY BUDYNKU



Czoło skrzynki rolety stanowi jednocześnie podkład pod dowolny materiał wykończeniowy (np. tynk lub klinkier) dzięki czemu, skrzynka staje się niezauważalnym elementem fasady budynku.

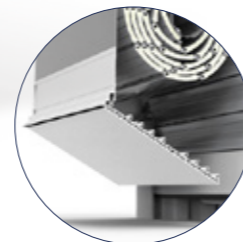


NOWOCZESNA KONSTRUKCJA



Nowoczesna konstrukcja skrzynki Quad Box pozwala na wykonywanie prac konserwacyjnych i serwisowych na elementach mechaniki rolety bez zakłócania prywatności domowników. Produkt charakteryzuje się niezwykle dobrymi parametrami termozolacyjnymi.

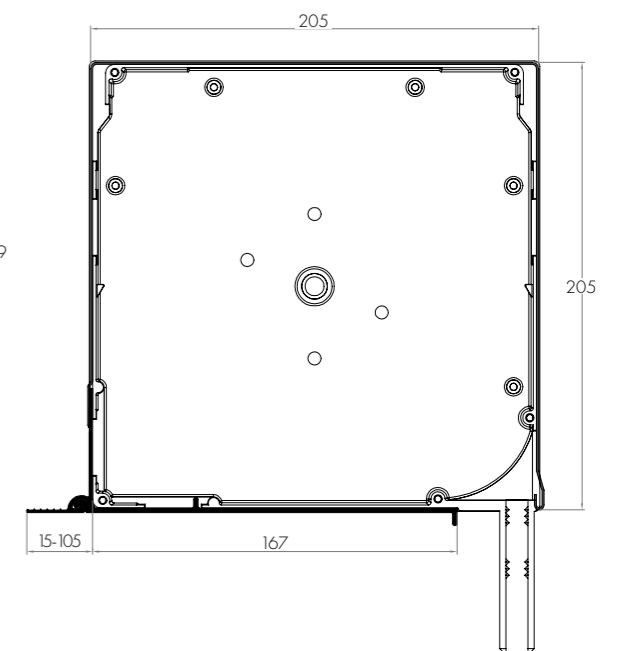
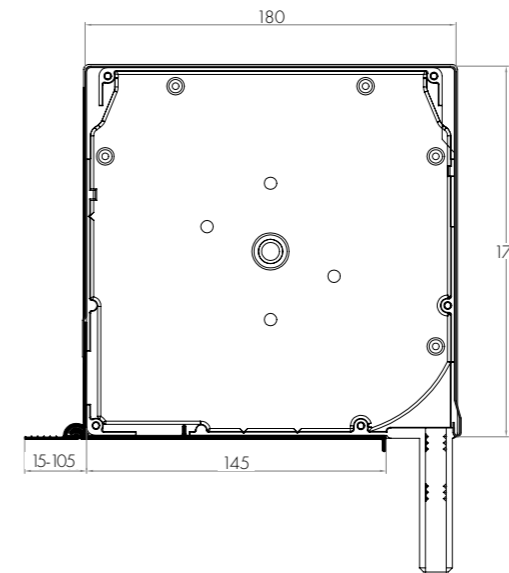
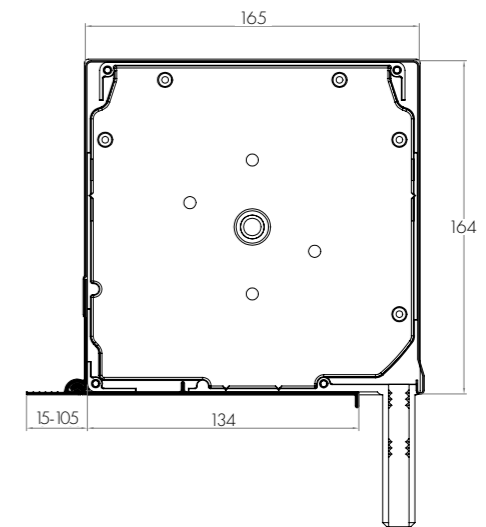
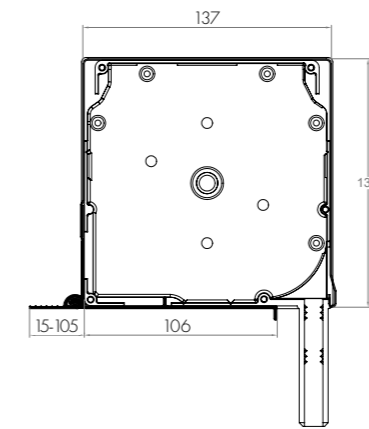
KLAPA REWIZYJNA PCV w systemie Quadbox



Kłapa rewizyjna PCV dostępna w okleinie.

MAKSYMALNE WYSOKOŚCI ROLET (WYS. OKNA + WYS. SKRZYNKI) W MM

SKRZYNKA	H mm	B mm	RODZAJ PANCERZA ALU 39		
137**	137	131	1560	1130	1410
165	165	157	2390	2200	2280
180	180	171	2950	3060	2790
205	205	195	4320	4740	4050
** brak możliwości zamontowania moskitiery			Ø 40	Ø 50	Ø 60



SK-45

ROLETA ZEWNĘTRZNA ADAPTACYJNA

ŁATWOŚĆ MONTAŻU



Skrzynka w pełni przygotowana do montażu. Skrzynka rolety SK-45 montowana jest na elewacji i nie wymaga ingerencji w jej konstrukcję. Z łatwością można ją zatem zamontować w istniejącym już budynku. Dostępność w pełnej gamie kolorów z palety RAL.



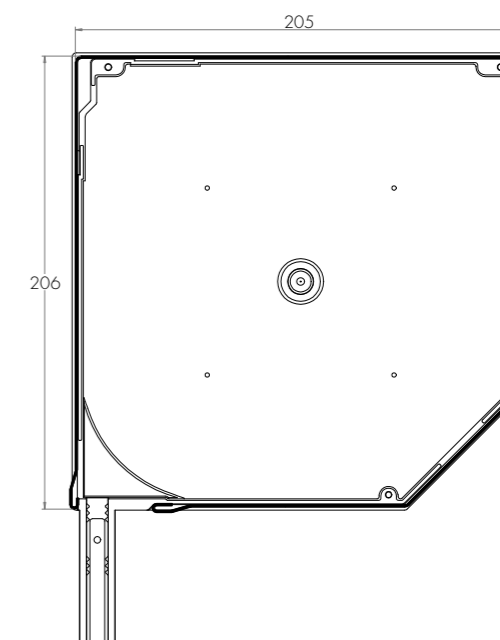
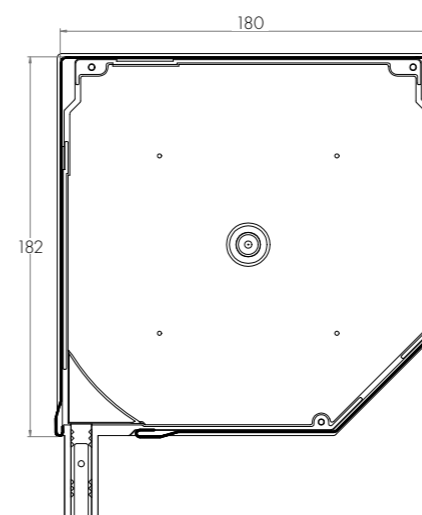
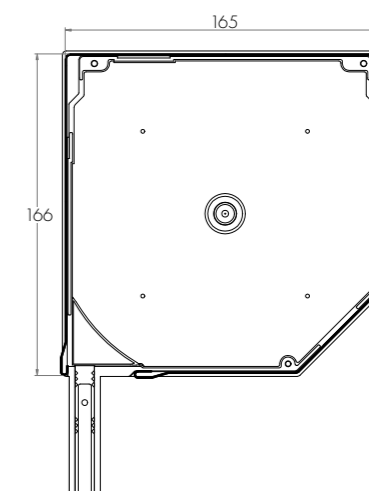
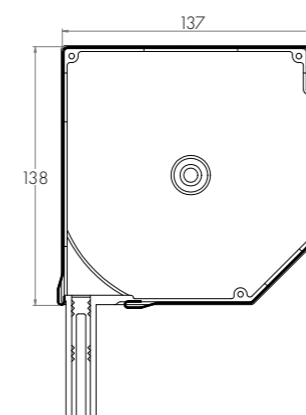
ZINTEGROWANA MOSKITIERA



Możliwość wyboru skrzynki ze zintegrowaną moskitierą. Tylko w skrzynkach powyżej wymiaru 137mm.

MAKSYMALNE WYSOKOŚCI ROLET (WYS. OKNA + WYS. SKRZYNKI) W MM

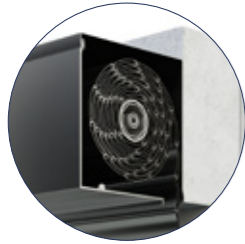
SKRZYNKA	H mm	B mm	RODZAJ PANCERZA ALU 39		
137**	137	137	1560	1170	1440
165	165	165	2390	2200	2280
180	180	180	2950	3060	2790
205	205	205	4320	4740	4050
** brak możliwości zamontowania moskitiery			Ø 40	Ø 50	Ø 60



SK-90

ROLETA ZEWNĘTRZNA ADAPTACYJNA

UNIwersalny kształt



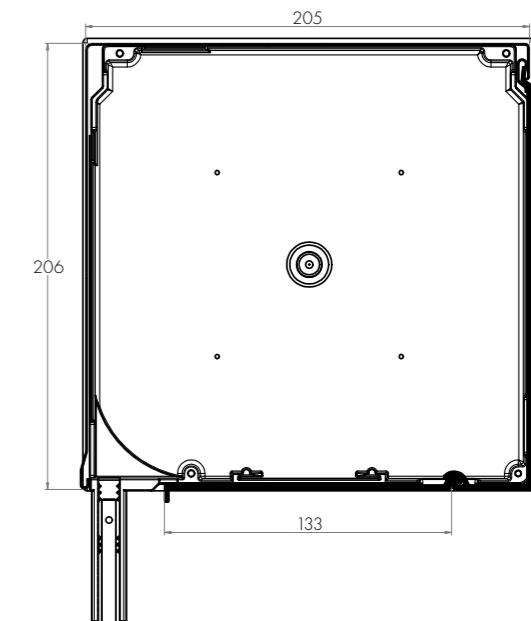
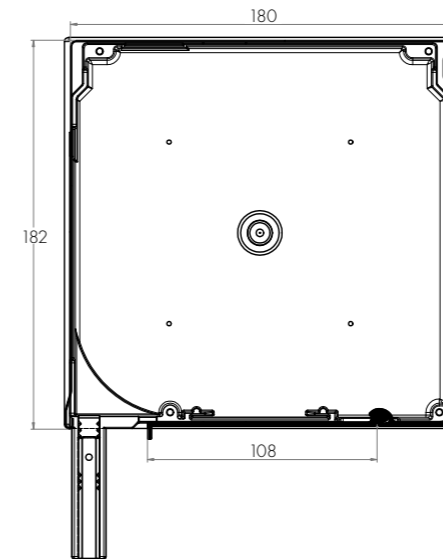
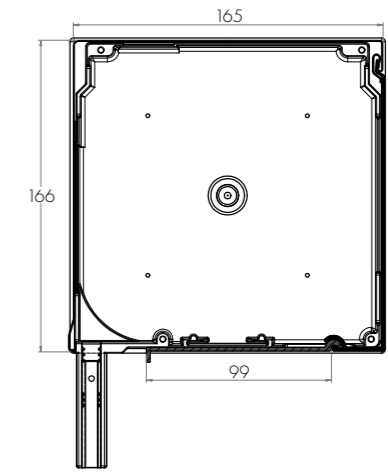
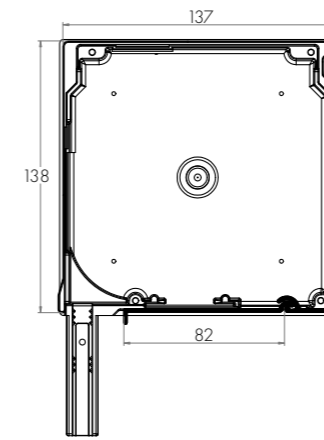
Sprawdzi się w wielu projektach architektonicznych.



ZINTEGROWANA MOSKITIERA



Możliwość wyboru skrzynki ze zintegrowaną moskitierą. Tylko w skrzynkach powyżej wymiaru 137mm.



MAKSYMALNE WYSOKOŚCI ROLET (WYS. OKNA + WYS. SKRZYNKI) W MM

SKRZYNKA	H mm	B mm	RODZAJ PANCERZA ALU 39		
137**	137	137	1560	1170	1440
165	165	165	2390	2200	2280
180	180	180	2950	3060	2790
205	205	205	4320	4740	4050
** brak możliwości zamontowania moskitiery			Ø 40	Ø 50	Ø 60

SKO-P

ROLETA ZEWNĘTRZNA ADAPTACYJNA

WALORY ESTETYCZNE



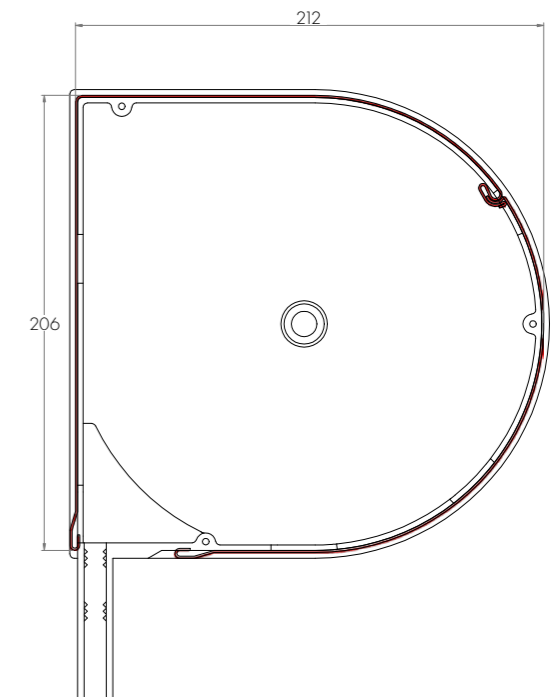
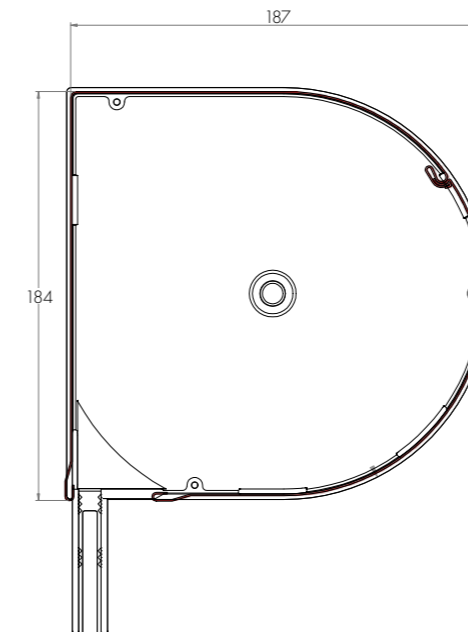
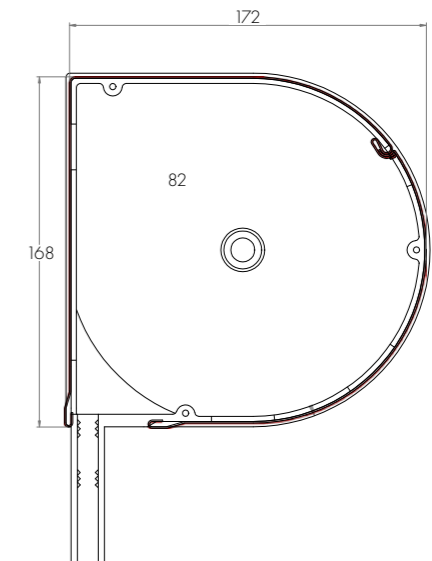
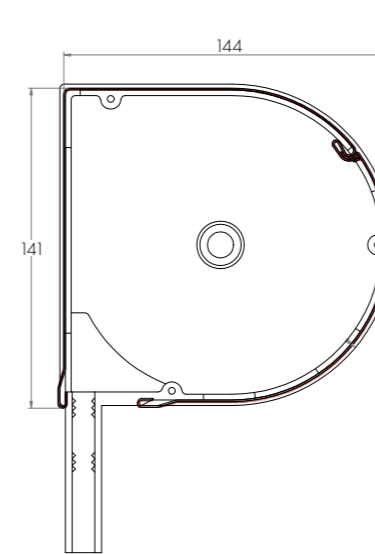
Zaokrąglona skrzynka oraz możliwość zastosowania zaokrąglonej nakładki PPDO na prowadnicę ujednolici i nada wyjątkowego wyglądu całej konstrukcji. Dostępność w pełnej gamie kolorów z palety RAL.



ZINTEGROWANA MOSKITIERA



Możliwość wyboru skrzynki ze zintegrowaną moskitierą. Tylko w skrzynkach powyżej wymiaru 137mm.



MAKSYMALNE WYSOKOŚCI ROLET (WYS. OKNA + WYS. SKRZYNKI) W MM

SKRZYNKA	H mm	B mm	RODZAJ PANCERZA ALU 39		
137**	141	141	1560	1130	1410
165	168	172	2390	2200	2280
180	184	187	2950	3060	2790
205	206	212	4320	4740	4050
** brak możliwości zamontowania moskitiery			Ø 40	Ø 50	Ø 60

SK-P

ROLETA ZEWNĘTRZNA ADAPTACYJNA

ZAOKRĄGLONA REWIZJA OD CZOŁA



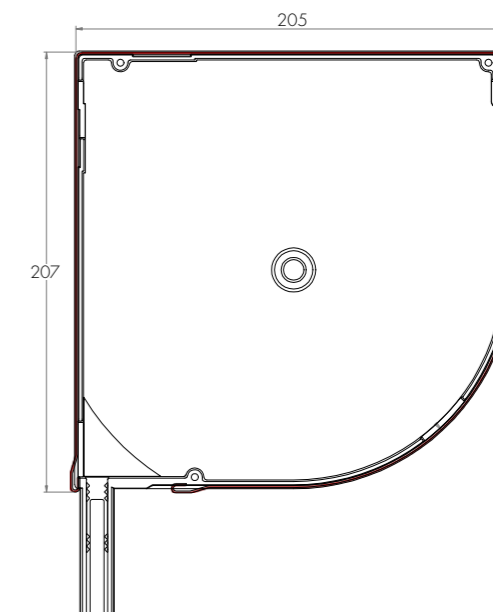
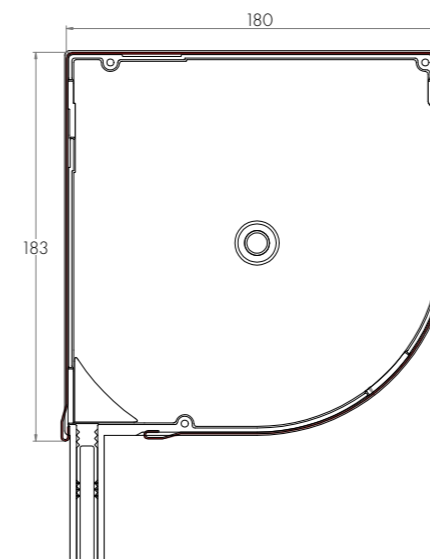
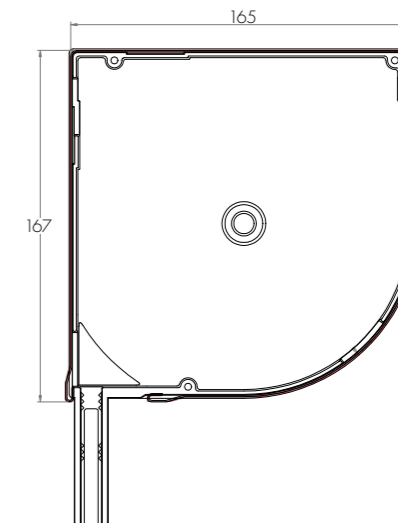
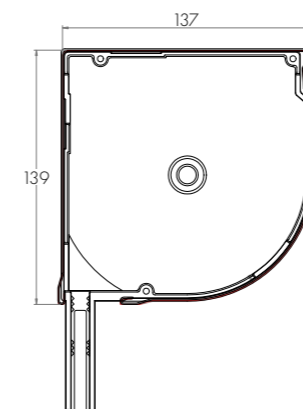
Skrzynka półokrągła idealnie przystosowana do montażu we wnękach okiennych, nadająca estetycznego wyglądu. Dostępność w pełnej gamie kolorów z palety RAL oraz możliwość lakierowania



ZINTEGROWANA MOSKITIERA



Możliwość wyboru skrzynki ze zintegrowaną moskitierą. Tylko w skrzynkach powyżej wymiaru 137mm.



MAKSYMALNE WYSOKOŚCI ROLET (WYS. OKNA + WYS. SKRZYNKI) W MM

SKRZYNKA	H mm	B mm	RODZAJ PANCERZA ALU 39		
137**	137	137	1560	1130	1410
165	165	165	2390	2200	2280
180	180	180	2950	3060	2790
205	205	205	4320	4740	4050
** brak możliwości zamontowania moskitiery			Ø 40	Ø 50	Ø 60



Publikacja nie stanowi oferty handlowej. Nie jest podstawą do składania reklamacji.
Zaprezentowane fotografie są zdjęciami poglądowymi, a nie rzeczywistymi zdjęciami produktów.

SDZ

ROLETA RENOWACYJNA

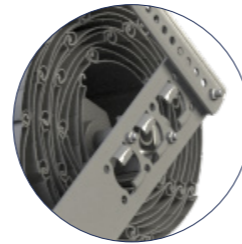
SYSTEM SAMONOŚNY



Pierwszy system wypełnienia rolety tradycyjnej montowany wraz z oknem.

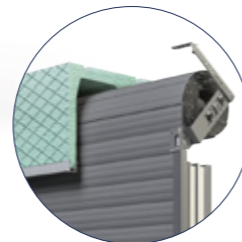


REGULACJA POŁOŻENIA WAŁU



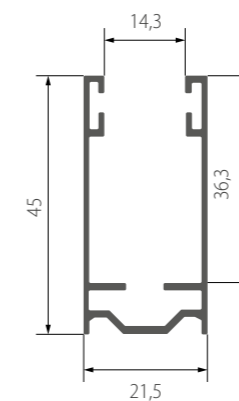
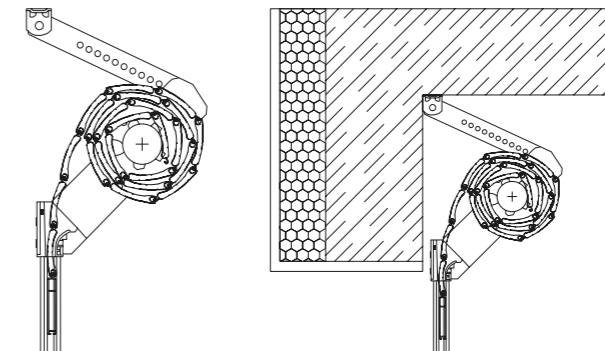
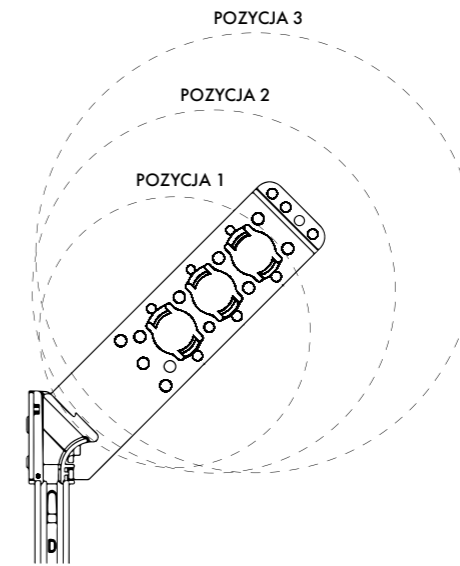
Możliwość regulacji położenia wału na konsolach podtrzymujących.

UNIWERSALNE ROZWIĄZANIE

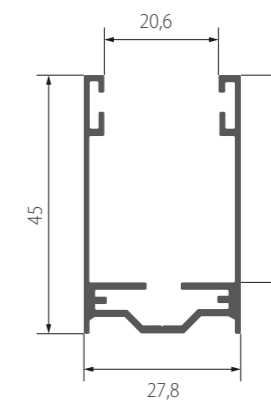


System SDZ łatwo dopasować do wielu rodzajów skrzyń nadprożowych

POZYCJA RURY NAWOJOWEJ	ŚREDNICA NAWOJOWA PANCERZA
Pozycja 1	≤ 165 mm
Pozycja 2	≤ 225 mm
Pozycja 3	≤ 270 mm



PU 45

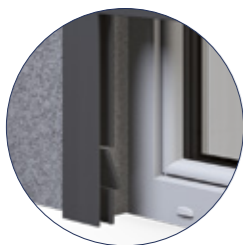


PU 45/20

SAR

ROLETA ANTYWŁAMANIOWA

SYSTEM ANTYWŁAMANIOWY



Poddana została badaniom w akredytowanym laboratorium, gdzie zgodnie z PN-EN 1627:2011 uzyskała 3 klasę odporności na włamanie RC3. Konstrukcja antywłamaniowa może być stosowana zarówno w systemach adaptacyjnych jak i podtynkowych.



WZMOCNIONA KONSTRUKCJA PROWADNIC

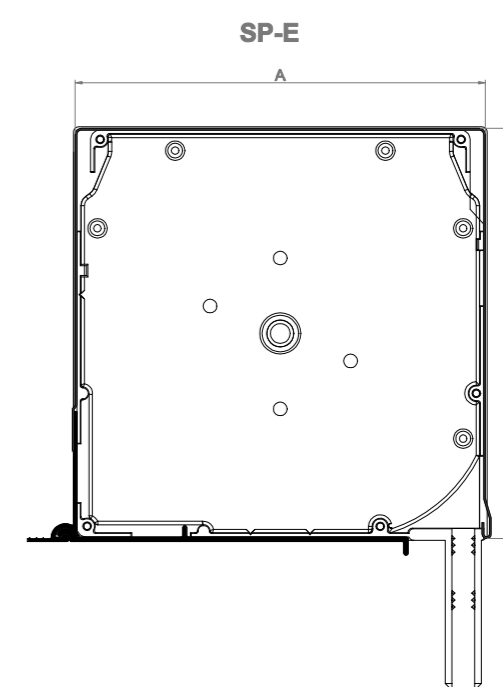
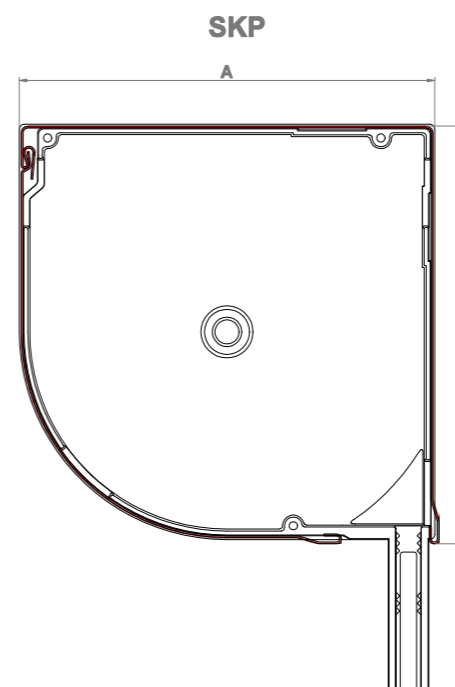
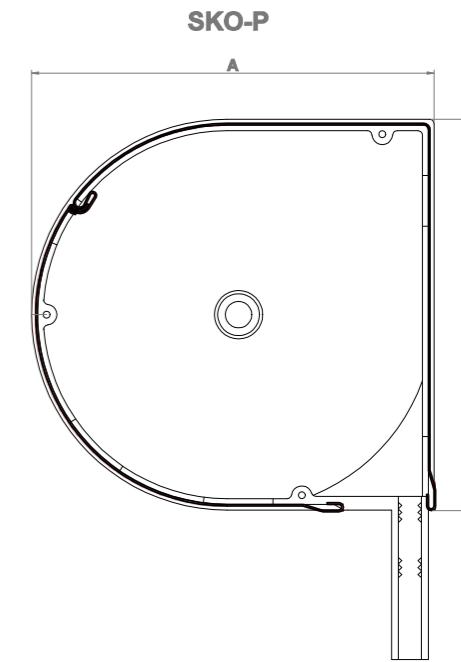
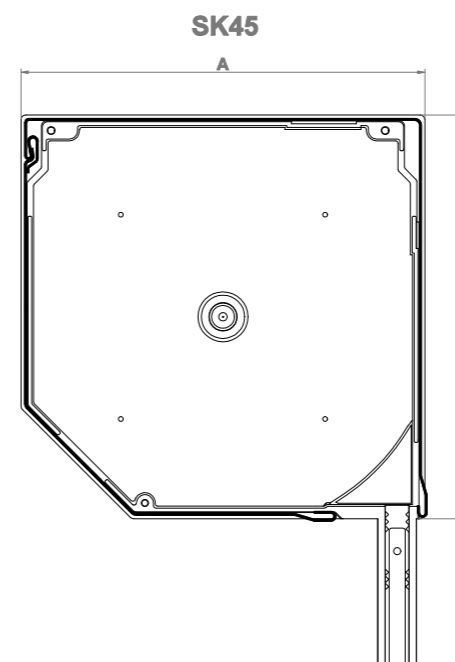


Pancerz wykonany z ekstrudowanego profilu (PE 55), wzmocnienie listwy dolnej (W-LDG 55/W) oraz dwa systemy zabezpieczeń (WB i LDG 55/W) – to idealne rozwiązanie łączące w sobie mocną, trwałą i zamkniętą osłonę z estetycznym wykonaniem oraz komfortem obsługi.

RC2 RC3

MAKSYMALNE WYSOKOŚCI ROLETY WRAZ ZE SKRZYŃKĄ W MM

SKRZYŃKA		SW 60 + PW 60	
SK / SKP / SP-E / 180			1220
SK / SKP / SP-E / 205			1800
SKO-P / 180			1170
SKO-P / 205			1690
PROFIL PE 55		PROFIL PE 41	
Max. szerokość	2800 mm	Max. szerokość	2500 mm
Max. wysokość	1800 mm	Max. wysokość	2790 mm
Max. powierzchnia	4,3 m ²	Max. powierzchnia	6,97 m ²



SAR SK45	
A	B
180	180
205	205
250	250

SAR SKO-P, SKP, SP-E	
A	B
180	180
205	205

BGR

BRAMA GARAŻOWA ZWIJANA

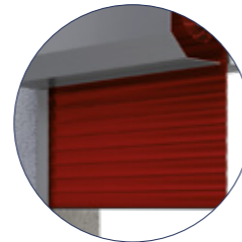
BEZPIECZEŃSTWO I WYGODA



Pracująca w płaszczyźnie pionowej brama jest dobrym rozwiązaniem tam, gdzie podjazd do garażu jest krótki lub prowadzi wprost z jezdni. Poprawia to znacznie bezpieczeństwo kierującego, gdyż podniesiona kurtyna bramy nie ogranicza widoczności.



BOGATA GAMA KOLORYSTYCZNA



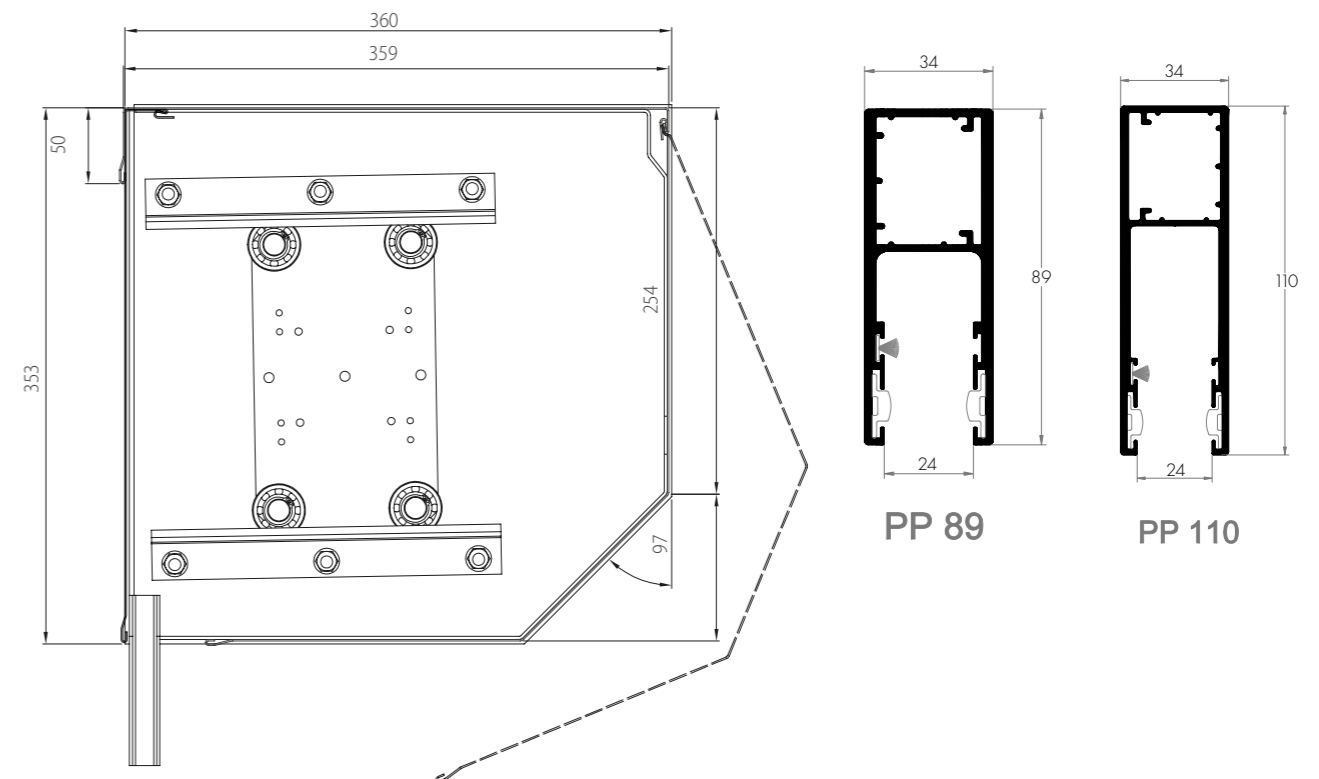
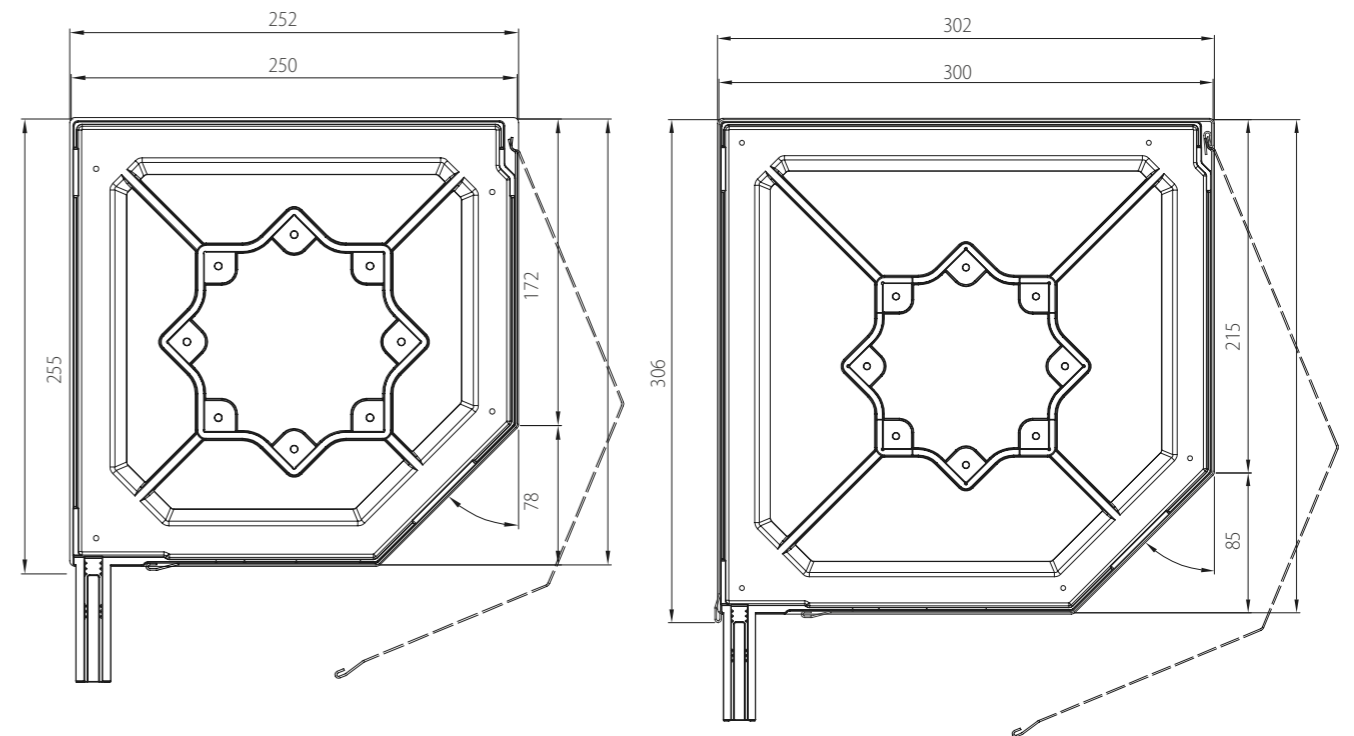
Dzięki niej brama jest doskonałym elementem dekoracyjnym, dopasowanym do wyglądu budynku. Wykonane z wysokogatunkowej blachy elementy systemów charakteryzują się podwyższoną odpornością na ścieranie i działanie czynników atmosferycznych.

PRZESZKLENIE I PROFIL WENTYLOWANY



*opcja

SK 45					
WYS. SKRZYNKI	250	250 + konsola	300	300 + konsola	350 + konsola
RURA SW 70	1610	1610	2460	3080	4920
RURA AW 125	1380	1460	2770	2920	4380



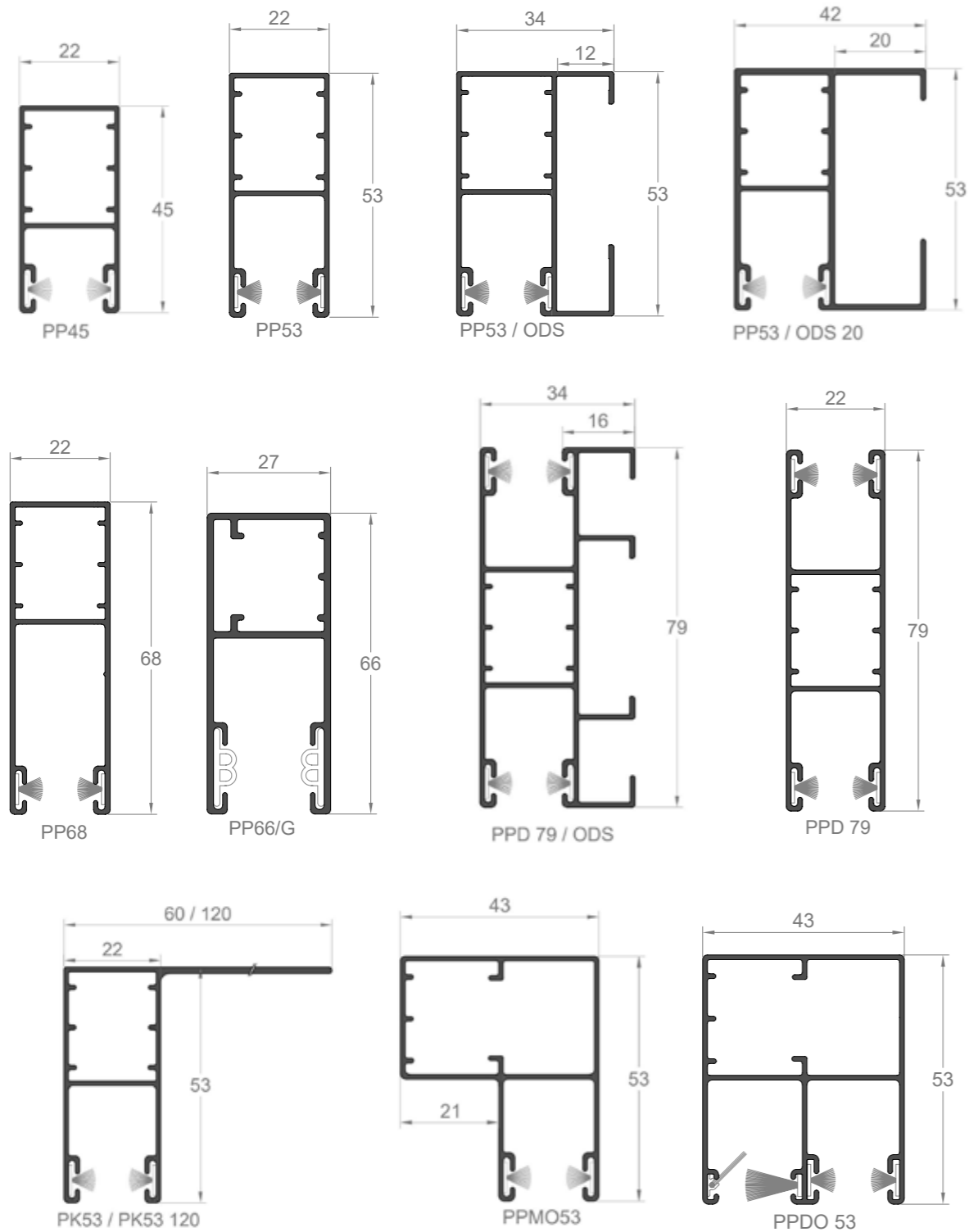


ZESTAWIENIE PROWADNIC

DEDYKOWANE DO SYSTEMÓW: SK45, SKP, SKO-P, SP-E, QUADBOX

Do prowadnic dołączane są dedykowane zaślepki dolne a także zaślepki fi10 maskujące otwory montażowe.

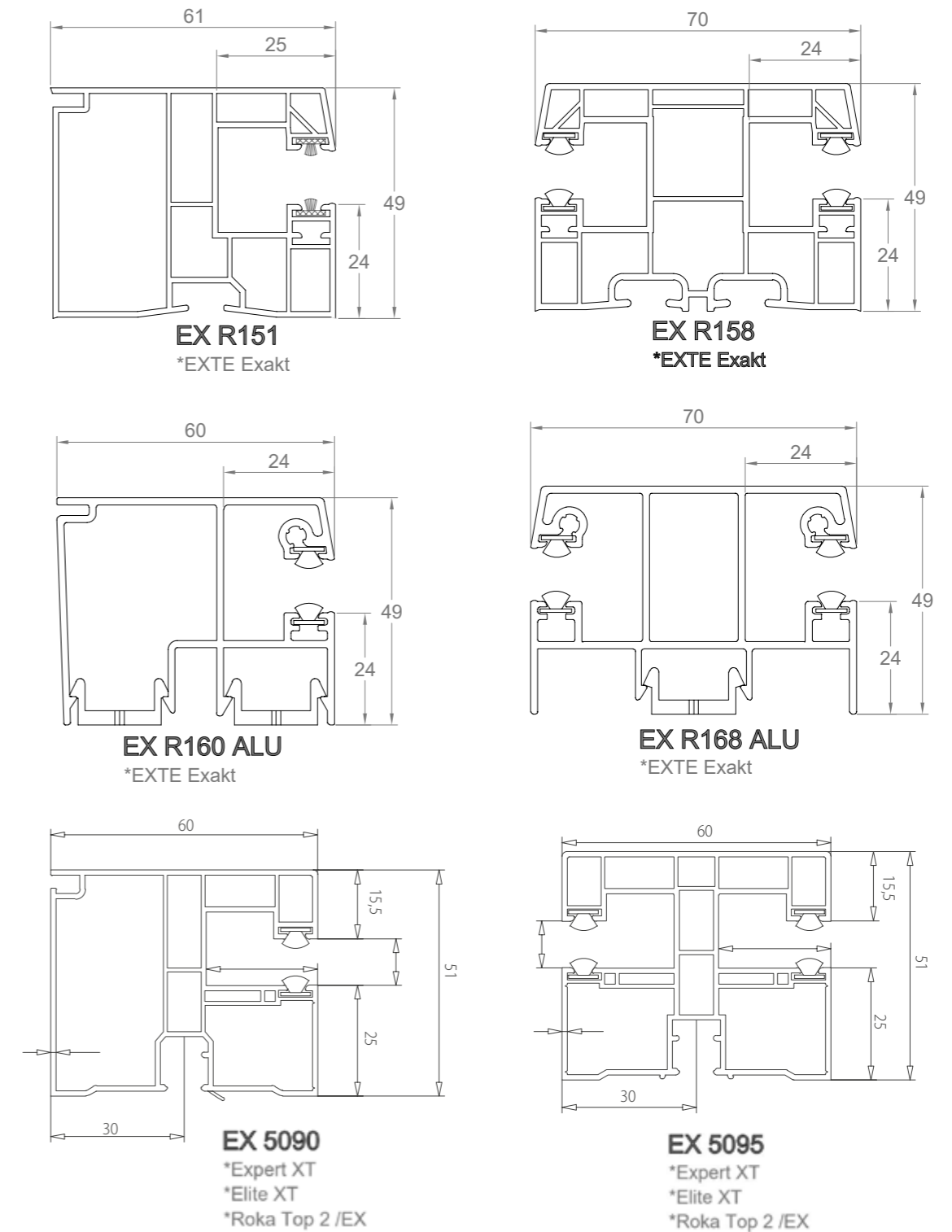
*Zaślepki dolne dostępne są dla prowadnic: PP45, PP53, PPDO53, PPD79

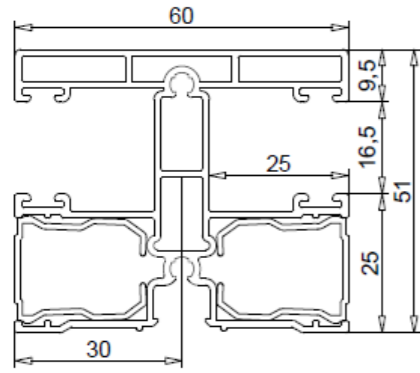


ZESTAWIENIE PROWADNIC

PROWADNICE PVC I ALUMINIOWE DO ROLET NADSTAWNYCH

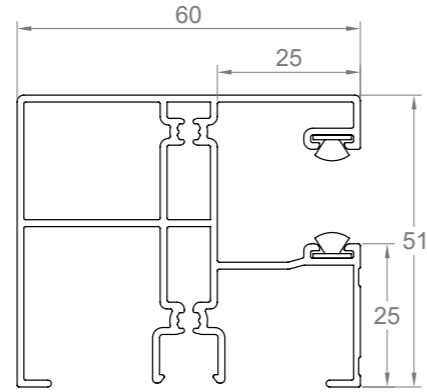
*Do prowadnic dołączane są zaślepki dolne a także dedykowane wkręty / klipsy montażowe.





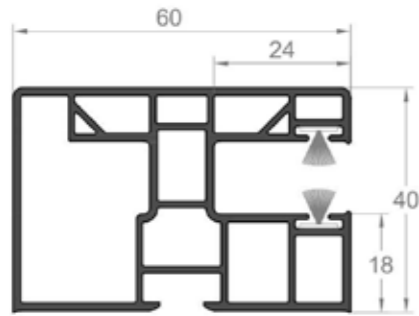
EX 5431 ALU

*Expert XT
*Elite XT
*Roka Top 2/EX



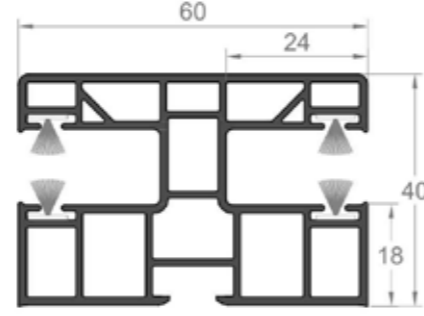
EX 5432 ALU

*Expert XT
*Elite XT
*Roka Top 2/EX



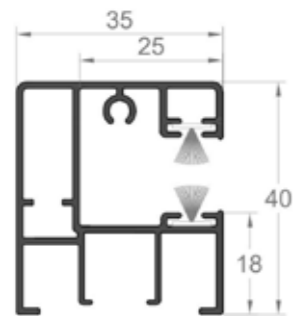
PP 60/12

*SKT Opoterm
*SKB Styroterm



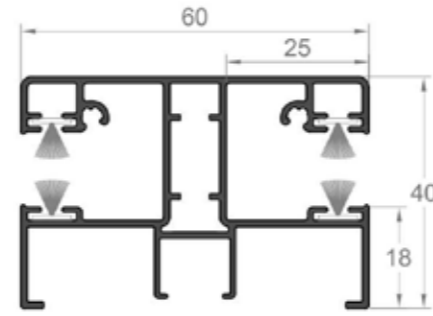
PPD-P 60/12

*SKT Opoterm
*SKB Styroterm



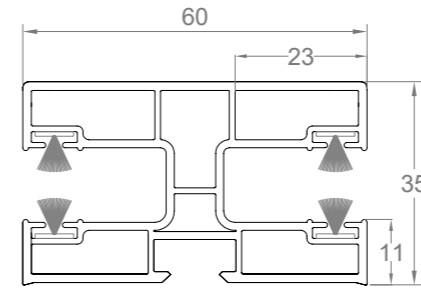
PPA 35/12

*SKT Opoterm
*SKB Styroterm



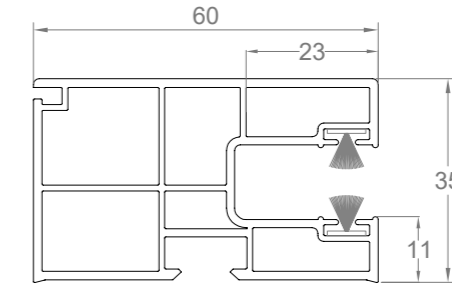
PPDA-P 60/12

*SKT Opoterm
*SKB Styroterm



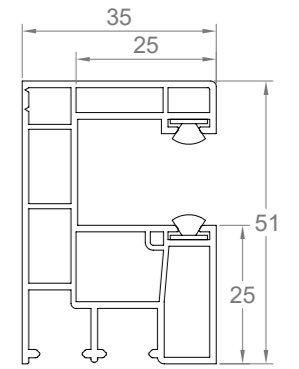
BC PG02

*Cleverbox
*Cleverbox Soft



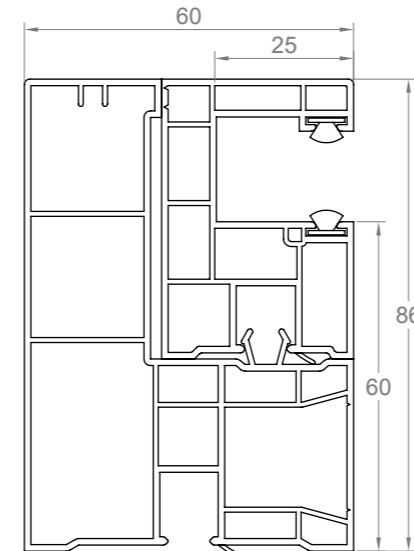
BC PG08

*Cleverbox
*Cleverbox Soft



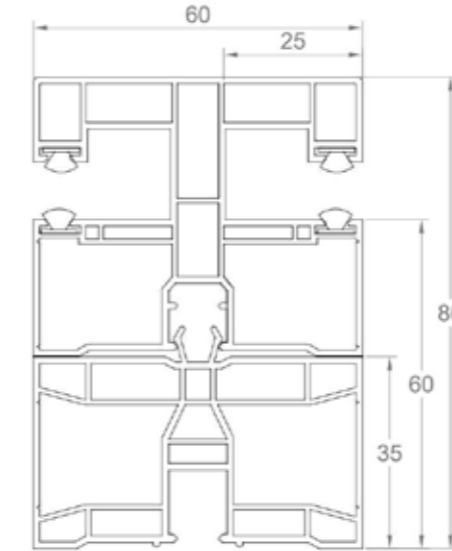
EX 5085

*Expert XT
*Elite XT



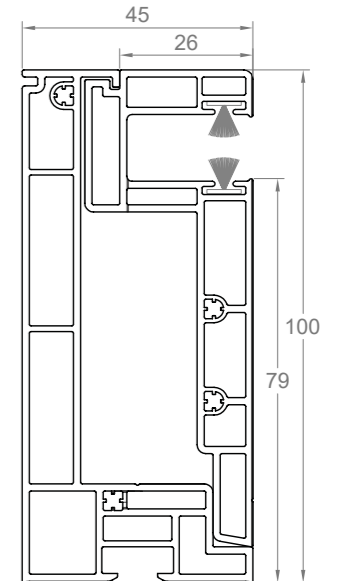
EX 5086

*Elite XT z rewizją zewnętrzną



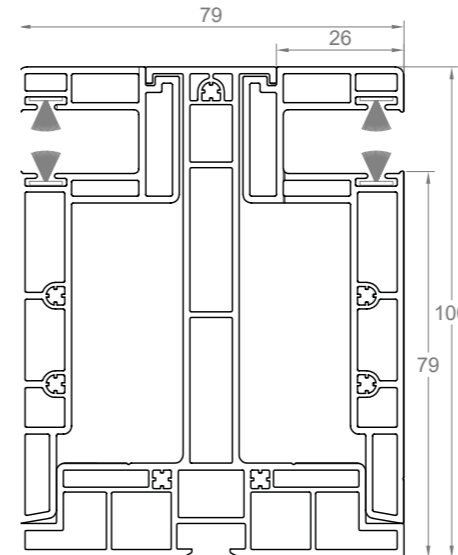
EX 5095 + odsadzenie EX 5082

*Elite XT z rewizją zewnętrzną



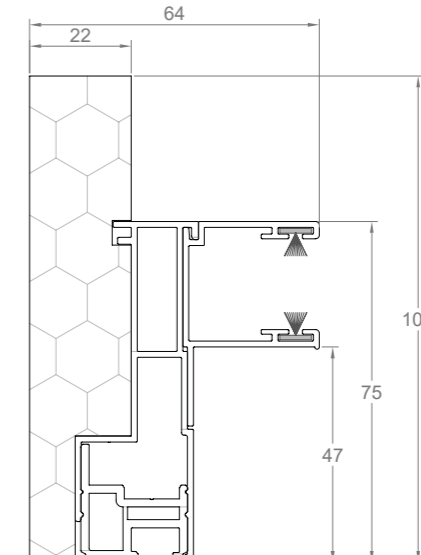
PPRA/12

*SKB Styroterm z rewizją zewnętrzną






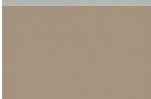
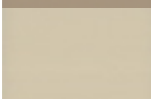


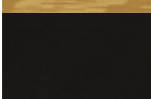
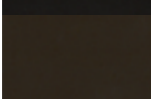



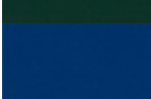

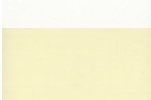
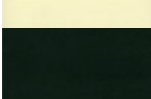
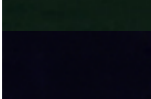

PPDR 79



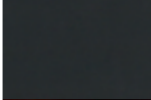


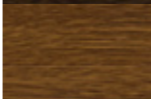
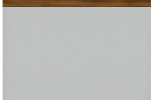
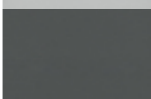
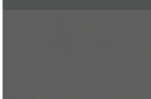
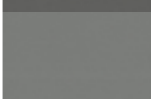

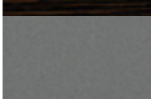
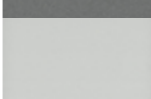
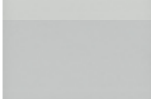



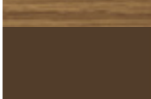
*SKB Styroterm z rewizją zewnętrzną




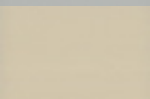
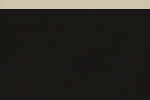
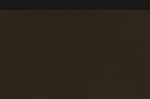
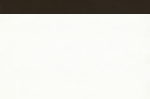


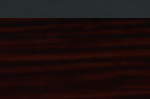

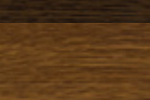

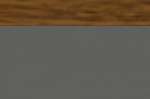



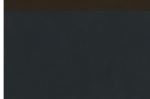
RGTG 75 ALU

*Roka Top 2 RG

Kolor	Kod	Nazwa koloru	PA 39	PA 43	PA 52	PA 55	PA 77
	01	srebrny	✓	✓	✓	✓	✓
	02	biały	✓	✓	✓	✓	✓
	03	szary	✓	✓	✓	✓	✓
	04	ciemnobrązowy	✓	✓			
	05	brązowy	✓	✓	✓	✓	✓
	06	ciemne drewno	✓	✓	✓	✓	✓
	07	jasne drewno	✓			✓	
	08	ciemny brązowy	✓	✓	✓	✓	✓
	09	brązowy	✓	✓	✓	✓	✓
	11	żółty	★				
	12	czerwony	★				★
	13	zielony	★		★		★
	14	niebieski					★
	15	biel kremowa	✓	✓	✓	✓	★
	16	kość słoniowa	✓	✓		★	
	17	zieleń jodłowa	★			★	★
	18	stalowy niebieski	★			★	
	19	bordo	★				

Kolor	Kod	Nazwa koloru	PA 39	PA 43	PA 52	PA 55	PA 77
	20	czarny	★	✓			★
	22	ultra biały	✓	✓	✓	✓	✓
	23	szary antracyt	✓	✓	✓	✓	✓
	26	mahoń	✓	✓			
	28	orzech	✓	✓	✓		✓
	30	złoty dąb	✓	✓	✓	✓	✓
	31	jasny szary	✓	✓	✓		
	33	bazaltowy szary	★	✓			
	34	kwarcowy szary	★	✓	★	★	★
	35	betonowy szary	★	✓			
	36	wenge	✓	✓	✓		
	37	szare aluminium	✓	✓	✓		
	38	mroźny szary	✓		✓		
	39	satynowy szary	✓		✓		
	40	biały, perłowy mat	★		★		
	43	szary antracyt, perłowy mat	★		★		
	52	winchester	✓	✓	✓		
	VSR780	brąz metaliczny		✓			

Kolor	Kod	Nazwa koloru	SK45				SKO-P				SKP				SK90				SP-E			
			137	165	180	205	137	165	180	205	137	165	180	205	137	165	180	205	137	165	180	205
	01	srebrny	✓	✓	✓	✓	✓	✓	✓	✓	✓	✓	✓	✓	✓	✓	✓	✓	✓	✓	✓	✓
	02	biały	✓	✓	✓	✓	✓	✓	✓	✓	✓	✓	✓	✓	✓	✓	✓	✓	✓	✓	✓	✓
	03	szary	✓	✓	✓	✓	✓	✓	✓	✓	✓	✓	✓	✓	✓	✓	✓	✓	✓	✓	✓	✓
	05	beżowy	✓	✓	✓	✓	✓	✓	✓	✓												
	08	ciemny brązowy	✓	✓	✓	✓	✓	✓	✓	✓	✓	✓	✓	✓	✓	✓	✓	✓	✓	✓	✓	✓
	09	brązowy	✓	✓	✓	✓	✓	✓	✓	✓	✓	✓	✓	✓	✓	✓	✓	✓	✓	✓	✓	✓
	15	biel kremowa	✓	✓	✓	✓	✓	✓	✓													
	22	ultra biały	✓	✓	✓	✓	✓	✓	✓										✓	✓	✓	✓
	23	szary antracyt	✓	✓	✓	✓	✓	✓	✓	✓	✓	✓	✓	✓	✓	✓	✓	✓	✓	✓	✓	✓
	26	mahoń	✓	✓	✓																	
	28	orzech	✓	✓	✓	✓																
	30	złoty dąb	✓	✓	✓	✓																
	30R	złoty dąb oklejany	✓	✓	✓	✓													✓	✓	✓	✓
	34	kwarcowy szary	✓	✓	✓	✓	✓	✓	✓	✓												
	52	winchester	✓	✓	✓	✓													✓	✓	✓	✓
	53R	dąb ciemny	✓	✓	✓	✓													✓	✓	✓	✓

Kolor	Kod	Nazwa koloru	BRAMA ROLOWANA BGR		
			250	300	350
	01	srebrny	✓	✓	✓
	02	biały	✓	✓	✓
	03	szary	✓	✓	✓
	08	ciemny brązowy	✓	✓	✓
	09	brązowy	✓	✓	✓
	23	szary antracyt	✓	✓	✓
	28	orzech		✓	
	30	złoty dąb	✓	✓	



Skrzynki nadstawne PVC dostępne są we wszystkich kolorach oklein z naszej oferty. Skrzynki aluminiowe lakierujemy według palety kolorów RAL.



Silnik SOMFY ILMO 2

Automatyczne ustawienie położeń krańcowych, detekcja przeszkód, blokada przeciążeniowa. Wymaga wieszaków z blokadą. Delikatne dociąganie pancerza.

Silnik SOMFY OXIMO RTS

Sterowany za pomocą pilota lub nadajnika. Posiada zabezpieczenie przeciążeniowe, detekcję przeszkód i oblodzenia. Wymaga wieszaków z blokadą. Delikatne dociąganie pancerza.



Zestaw: Silnik Oximo 40 Wirefree RTS II + bateria (montowana wewnątrz skrzynki roletowej) + solar

Silnik sterowany za pomocą pilota lub nadajnika ściennego SOMFY z serii RTS, posiada zabezpieczenie przeciążeniowe, detekcję przeszkód i oblodzenia. Wymaga zastosowania wieszaków z blokadą. Pasuje wyłącznie do rur nawojowych o przekroju fi40.

Silnik SOMFY LT 50 NHK

Sterowany za pomocą przełącznika lub korbą w razie braku zasilania. Posiada zabezpieczenie przeciążeniowe, detekcję przeszkód. Wymaga zastosowania wieszaków z blokadą.



Silnik SOMFY ILMO AUTO S WT / rts – krótki (długość silnika to 375 mm)

Stosowany w wąskich skrzynkach (min. 450 mm szerokości – przy zastosowaniu osadki zewnętrznej fi60). Silnik posiada zabezpieczenie przeciążeniowe, detekcję przeszkód i oblodzenia.

RS100 io

Sterowany za pomocą pilota. Możliwość ustawienia dwóch prędkości - normalnej i dyskretnej. Przy prędkości dyskretnej silnik pracuje bezgłośnie. Delikatne dociąganie pancerza.

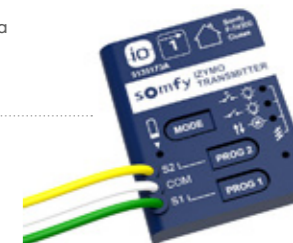


Silnik SOMFY LT 50 JET NHK RTS

Sterowany za pomocą pilota lub nadajnika ściennego SOMFY serii RTS, w razie braku zasilania korbą. Posiada zabezpieczenie przeciążeniowe, detekcję przeszkód. Wymaga zastosowania wieszaków z blokadą.

Odbiornik SOMFY IZIMO

Umożliwia konwersję silnika przewodowego oraz silnik obsługiwany zdalnie.



Silnik SOMFY OXIMO io

Sterowany za pomocą pilota lub nadajnika z serii iO, posiada zabezpieczenie przeciążeniowe, detekcję przeszkód i oblodzenia. Wymaga wieszaków z blokadą. Silnik z informacją zwrotną, współpracujący z systemem SOMFY TaHoma.

Silnik SOMFY OXIMO AUTO S iO – krótki (długość silnika - 375 mm)

Silnik informujący o stanie pracy, współpracujący z systemem SOMFY TaHoma. Stosowany w wąskich skrzynkach (min. 450 mm szerokości – przy zastosowaniu osadki zewnętrznej fi60). Silnik posiada zabezpieczenie przeciążeniowe, detekcję przeszkód i oblodzenia, sterowany bezprzewodowo.



Pilot SOMFY TELIS 16 RTS

Pilot szesnastokanałowy z możliwością podpisania każdego z kanałów. Obsługuje niezależnie do 16 rolet.

Pilot SITUO I RTS

Występuje w wersji jednokanałowej (sterowanie jedną roletą lub jedną grupą rolet jednocześnie) oraz w wersji pięciokanałowej.





Pilot SOMFY NINA iO

Nowość w ofercie. Pilot umożliwia zaprogramowanie wielu rolet i sterowanie nimi niezależnie. Posiada funkcję tworzenia grup rolet oraz w łatwy sposób umożliwia tworzenie scenariuszy działania. Współpracuje z urządzeniami z serii iO.

Pilot SITUO 5 RTS

Przeznaczony do sterowania silnikami SOMFY serii iO, występuje w wersji jedno lub pięciokanałowej. Dostępny w kolorach: Pure (biały) i Titane (grafitowy).

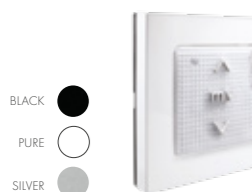


Nadajnik ścienny SOMFY CHRONIS SMART RTS jednokanałowy z programatorem czasowym

Umożliwia sterowanie jedną roletą lub grupą rolet jednocześnie. Za pomocą programatora czasowego można ustalić godziny automatycznego podnoszenia i opuszczania rolet. Zasilany baterią.

Programator czasowy CHRONIS IO

Bezprzewodowy sterownik ścienny z programowaniem czasowym, który pozwala na równoczesne ręczne lub automatyczne sterowanie jednym lub kilkoma urządzeniami io-homecontrol®, takimi jak żaluzje, rolety, oświetlenie, okna dachowe itp.

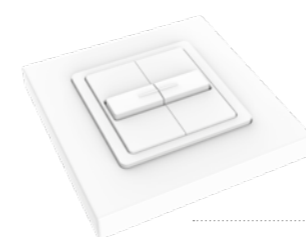


Nadajnik ścienny SOMFY Smooove Origin iO Shine

Nadajnik jednokanałowy do sterowania silnikami SOMFY serii iO, zasilany bateryjnie, występuje w kolorze czarnym, białym i srebrnym.

Pilot SOMFY KEYGO 4

Umożliwia niezależne sterowanie czterema napędami Somfy w technologii iO lub RTS – np. bramą wjazdową, garażową czy roletami.



Przełącznik SMOOVE DUO z podtrzymaniem

Wygodny, przewodowy przełącznik do sterowania dwiema niezależnymi roletami. Zaletą tego przełącznika jest bez wątpienia brak konieczności trzymania przełącznika podczas opuszczania czy podnoszenia pancerza rolety.

Przełącznik podtykowy SOMFY SMOOVE UNO z podtrzymaniem

Do sterowania jedną roletą. Dzięki funkcji podtrzymania napięcia użytkownik nie musi trzymać klawisza podczas podnoszenia lub opuszczania pancerza rolety.



Somfy CONNEXOON

Umożliwia sterowanie silnikami radiowymi SOMFY iO za pośrednictwem smartfona.

TaHoma Premium

Umożliwia podłączenie silników serii iO oraz RTS (ograniczona funkcjonalność), czujników światła, wiatru, dymu. Pozwala sterować roletami za pomocą smartfona lub innego urządzenia mobilnego za pomocą dedykowanej aplikacji.



Silnik 45S

Sterowany za pomocą przełącznika, z ręczną regulacją ustawień krańcowych silnika. Silnik do zastosowania z rurą nawojową o przekroju fi50 i fi60.



Silnik -35S

Sterowany za pomocą przełącznika, z ręczną regulacją ustawień krańcowych silnika. Silnik do zastosowania z rurą nawojową o przekroju fi40 lub fi50.





Silnik 45S (krótki – 345 mm długości)

Sterowany za pomocą przełącznika, z ręczną regulacją ustawień krańcowych silnika. Stosowany w rurach nawojowych o przekroju fi50 i fi60. Idealnie nadaje się do zamontowania w wąskich skrzynkach roletowych (min. szerokość skrzynki to 460mm).

Silnik 35R

Sterowany za pomocą pilota lub nadajnika ściennego bezprzewodowego, z ręczną regulacją ustawień krańcowych silnika. Silnik do zastosowania z rurą nawojową o przekroju fi40 lub fi50.



Silnik 45 BD

Sterowany za pomocą przełącznika, z automatyczną regulacją ilości obrotów i detekcją przeszkód. Stosowany z rurami nawojowymi o przekroju fi50 i fi60. Wymaga zastosowania wieszaków z blokadą.

Silnik 45 EVY

Sterowany za pomocą pilota lub nadajnika ściennego bezprzewodowego, z automatyczną regulacją ilości obrotów i detekcją przeszkód. Stosowany z rurami nawojowymi o przekroju fi50 i fi60. Wymaga zastosowania wieszaków z blokadą.



- klawiatura kodowa
- przełącznik kluczowy



Silnik 45R

Sterowany za pomocą pilota lub nadajnika ściennego bezprzewodowego, z ręczną regulacją ustawień krańcowych silnika. Silnik do zastosowania z rurą nawojową o przekroju fi50 i fi60.



Przełącznik PODTYNKOWY

Przełącznik klawiszowy podtynkowy do sterownia wyłącznie jedną roletą.

Przełącznik NADTYNKOWY

Przełącznik klawiszowy nadtynkowy do sterowania jedną roletą.



Pilot MELODY

Występuje w wersji jedno, pięć, dziewięć i piętnastokanałowej. Dostępny w kolorze białym i czarnym.

Pilot MELODY z programatorem czasowym

Umożliwia zaprogramowanie godzin automatycznego otwarcia i zamknięcia rolet. Występuje w wersji jedno i piętnastokanałowej, dostępny w kolorze białym i czarnym.



Pilot z zegarem

Występuje w wersji jedno lub pięciokanałowej. Zasilany baterią. Umożliwia zaprogramowanie godzin automatycznego otwarcia i zamknięcia rolet.

Pilot DELUXE

Występuje w wersji jedno lub pięciokanałowej. Zasilany baterią.



Pilot MAGNETIC DELUXE 15-kanałowy



Dostępny w kolorze białym i czarnym.
Umożliwia sterowanie piętnastoma
roletami niezależnie.

Bezprzewodowy nadajnik ścienny AURA z programatorem czasowym

Umożliwia zaprogramowanie godzin
automatycznego otwarcia i zamknięcia
rolet. Występuje w wersji jedno
i piętnastokanałowej, zasilany baterią.



Bezprzewodowy nadajnik ścienny AURA



Występuje w wersji jedno lub
dwukanałowej. Zasilany baterią.



Napęd rurowy przewodowy ELIS / ELIM



W silniku ELIS zastosowano inteligentne rozwiązania: wyjątkową łatwość programowania samoczynnych i manualnych wyłączników krańcowych, funkcję wykrywania przeszkód z nawrotem. Silnik zareaguje też w momencie przymarznięcia pancerza, za co odpowiada czujnik blokady z nawrotem.

Napęd radiowy ELFIS/ELFIM



Napęd sterowany radiowo z detekcją przeszkód, komunikacją dwukierunkową i intuicyjnym systemem ustawiania położenia krańcowych.

5 - kanałowy ścienny nadajnik radiowy ze sterowaniem czasowym WSTR-5



Umożliwia sterowanie 5 roletami niezależnie. Dodatkowo posiada funkcję automatyki czasowej.

2 - kanałowy ścienny nadajnik radiowy WSR-2



Umożliwia sterowanie dwiema roletami lub grupami rolet niezależnie.

5 - kanałowy ręczny nadajnik radiowy HSR - 5



Umożliwia sterowanie 5 roletami niezależnie.

1 - kanałowy ręczny na- dajnik radiowy HSR - 1



Do sterowania jedną roletą lub grupą rolet.

15 - kanałowy ręczny nadajnik radiowy ze sterowaniem czasowym HSTR - 15



Umożliwia sterowanie piętnastoma roletami lub grupami rolet niezależnie. Dodatkową funkcją pilota jest zautomatyzowanie pracy rolet poprzez ustawienie godzin automatycznego otwierania i zamykania osłon.

5 - kanałowy ręczny nadajnik radiowy ze sterowaniem czasowym HSTR - 5



Umożliwia sterowanie pięcioma roletami lub grupami rolet niezależnie. Automatyka czasowa powoduje, że sterowanie roletami staje się jeszcze wygodniejsze.

Przełącznik natynkowy SELVE i-SWITCH



Umożliwia sterowanie wyłącznie jedną roletą.

COMMEO SEND 1

Dwukierunkowy 1-kanałowy pilot przenośny z uchwytem ściennym. Commeo Send 1 można zaprogramować w kilku odbiornikach, dzięki czemu grupa odbiorników może być sterowana za pomocą nadajnika. Łatwe wyłączanie automatycznych poleceń centralnych za pomocą przełącznika suwakowego.



COMMEO WALL SEND



Commeo Wall Send łączy wiele funkcji w nowym kształcie. Dwukierunkowy 1-kanałowy nadajnik ścienny jest przeznaczony do montażu na ścianie i urzeka płaską konstrukcją. Wewnętrzna część jest dopasowana do wszystkich powszechnie stosowanych typów przełączników.

Przełącznik SELVE i-SWITCH podtynkowy

Umożliwia sterowanie wyłącznie jedną roletą.





Commeo Multi Send

Funkcjonalność połączona z designem. Pilot z dużym, podświetlanym wyświetlaczem urzeka komfortem obsługi i mnogością funkcji. Wyposażony w 20 kanałów i 10 grup jest prawdziwą centralą do sterowania domem.

Commeo Send 10

Dwukierunkowy 10-kanałowy pilot przenośny z uchwytem ściennym. Commeo Send 10 może sterować maksymalnie 10 grupami pojedynczo lub wszystkimi 10 grupami razem. Łatwe wyłączenie automatycznych poleceń centralnych za pomocą przełącznika suwakowego.



Zwijacz natynkowy z paskiem 14 mm

Występuje w kolorze białym lub brązowym, w wersji 5m lub 7m dla rolet o wysokości powyżej 2m. Do rolet adaptacyjnych dołączane są zwijacze do samodzielnego montażu (łączenia paska ze sprężyną w zwijaczu), pasek jest nawinięty w skrzynce.



Zwijacz podtynkowy z paskiem 14mm

Do sterowania ręcznego roletami nadstawnymi (wersja z nawiniętym paskiem) jak i adaptacyjnymi (wersja bez paska w zwijaczu), max udźwig to 11 kg. Można montować w ścianie jak i w ramie okiennej.



Selve SEE-NHK

Napęd do rolet SEE-NHK łączy w sobie najprostsze ustawienie punktów krańcowych i maksymalne bezpieczeństwo obsługi. Możliwa jest ręczna obsługa w sytuacjach awaryjnych za pomocą korby - na przykład w przypadku awarii prądu. Po ręcznym podniesieniu napędu SEE-NHK za pomocą korby, samodzielnie zapamiętuje on punkty krańcowe.



SILNIK SELVE SP RESCUE

Umożliwia szybkie otwarcie rolety także bez zasilania. Idealne rozwiązanie do rolet stosowanych przy wyjściach ewakuacyjnych



Zwijacz natynkowy na linkę 4,5mm

Sterowanie ręczne na linkę stosowane jest w roletach adaptacyjnych. Prosty i niezawodny sposób sterowania niewielkimi roletami (max. powierzchnia pancerza to 4,25 m²). Występuje w kolorze białym lub brązowym..



Zwijacz natynkowy z korbą mignon

Występuje w wersji na pasek 14mm lub linkę 4,5mm, polecany do większych rolet z napędem ręcznym maksymalny udźwig sprężyny zwijacza to 22kg, zwijacz jak i pasek / linka występują w kolorze białym lub brązowym



Selve SEE Plug&Play

Silnik Plug&Play sterowany przewodowo, z detekcją przeszkód i przeciążenia. Jego atutem jest prosty montaż i automatycznie ustawiane położenie krańcowe, nie wymaga ręcznej regulacji.



SILNIK SEE-RC z komunikacją dwukierunkową

Silnik Plug&Play sterowany drogą radiową, z detekcją przeszkód i przeciążenia. Dodatkowym atutem jest informacja zwrotna wysyłana do użytkownika o stanie pracy napędu.





Eko-Okna S.A. to międzynarodowy producent stolarki okiennej i drzwiowej. Spółka specjalizuje się także w produkcji rolet, moskitier oraz bram rolowanych i segmentowych.

Rolety produkcji Eko-Okien zdobywają uznanie w całej Europie. W naszej bogatej ofercie znajdują Państwo zarówno systemy nadstawne, podtynkowe jak i adaptacyjne. Klientom szukającym energooszczędnych rozwiązań proponujemy rolety, które spełniają najwyższe wymagania Unii Europejskiej w zakresie izolacji cieplnej i akustycznej. Dysponujemy także całą paletą rozwiązań dodatkowych, takich jak montaż silnika, zamka baskwilowego w pancerzu czy uzupełnienie rolety o zintegrowaną moskitierę lub nawiewnik. Jako producent okien jesteśmy w stanie zaproponować klientom to, czego nie są w stanie zapewnić inni producenci rolet – montaż rolety na ościeżnicach okiennych, ramach renowacyjnych i ramach typu monoblock już na etapie produkcji. Realizujemy również zamówienia na kolory nietypowe.

Posiadamy sprawdzony i skuteczny system obsługi klienta, gwarantujący terminowość realizacji zamówień przy jednoczesnym zachowaniu wysokiej jakości produktów. Dajemy gwarancję bezpieczeństwa i trwałości. Działamy w oparciu o systemy zarządzania jakością ISO 9001. Posiadamy Certyfikat CE.



**eko
okna**

Publikacja nie stanowi oferty handlowej. Nie jest podstawą do składania reklamacji.
Zaprezentowane fotografie są zdjęciami poglądowymi, a nie rzeczywistymi zdjęciami produktów.

1/2021



Eko-Okna S.A.

ul. Spacerowa 4

47-480 Kornice